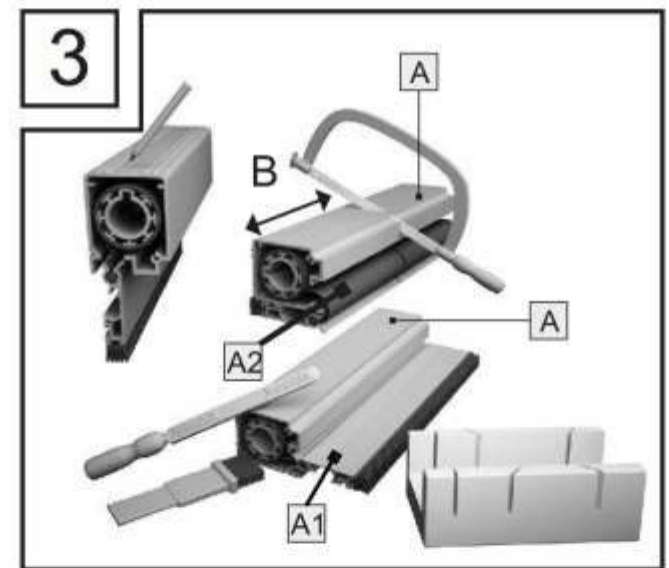
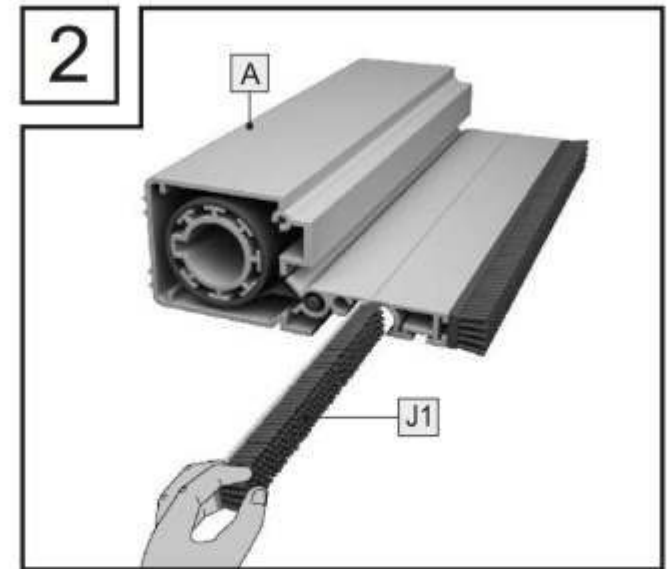
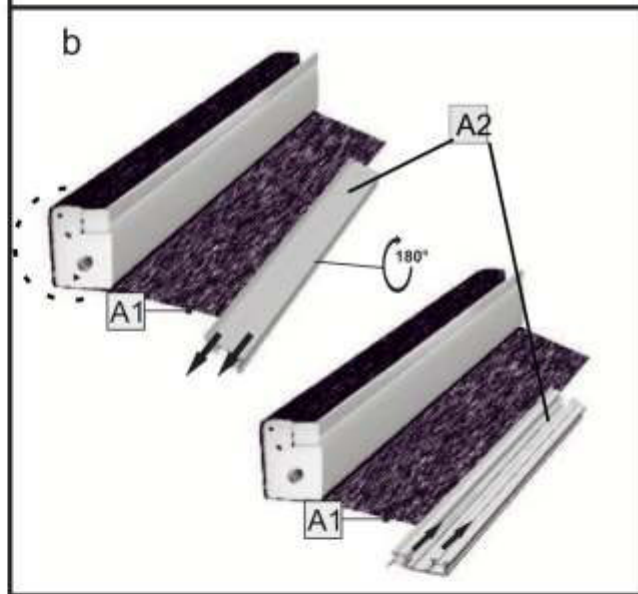
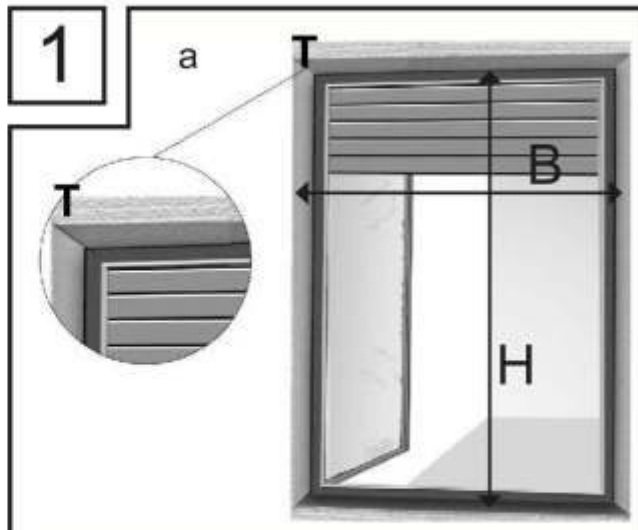
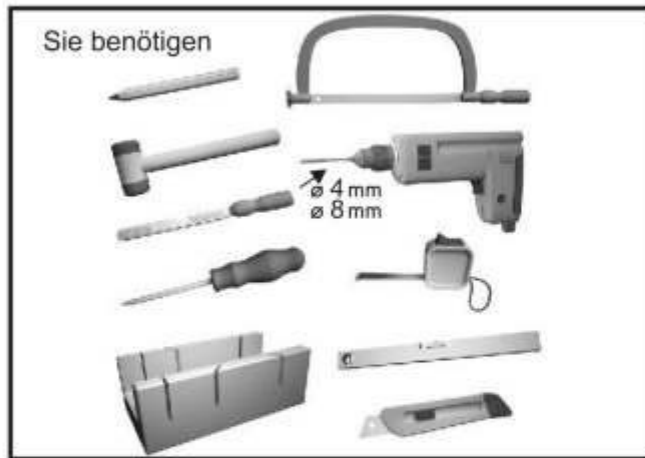


Alu-Insektenschutz Fensterrollo





Führungsschienen **B** auf dem Sims aufstehen. Legen Sie ca. 5 cm vom unterem Ende der Führungsschienen **B** je einen Bohrpunkt A fest und bohren Sie mit einem 4 mm-Bohrer ein Loch durch die Profilwände (siehe Abb. 21). Entfernen Sie die Führungsschienen **B**, setzen Sie die Dübel ein und bringen Sie die Führungsschienen **B** wieder an. Bohren Sie nun die in den äußeren Wangen der Profile sichtbaren Löcher mit einem 8 mm-Bohrer auf (Größe des Schraubenkopfs). Schrauben Sie die Führungsschienen **B** mit den Schrauben **N** durch die Löcher an der Wand an. Decken Sie die 8 mm-Bohrungen mit den Abdeckkappen **O** ab (siehe Abb. 22 a+b).

● Reinigung und Pflege

- Verwenden Sie keinesfalls ätzende oder scheuernde Reinigungsmittel.
- Reinigen Sie den Rahmen mit einem fusselfreien, leicht angefeuchteten Tuch.
- Verwenden Sie ggf. ein mildes Reinigungsmittel.

● Entsorgung



Die Verpackung besteht aus umweltfreundlichen Materialien. Entsorgen Sie diese in den örtlichen Recyclingbehältern.

Möglichkeiten zur Entsorgung des ausgedienten Produkts erfahren Sie bei Ihrer Gemeinde oder Stadtverwaltung

● Konformitätserklärung CE

Dieser Artikel erfüllt die Anforderungen der geltenden europäischen und nationalen Richtlinien. Dies wird durch CE-Kennzeichnung bestätigt. Entsprechende Erklärungen sind beim Hersteller hinterlegt.

● Montagevideo

www.smartmaxx.info

● Hersteller/Service

Smartmaxx GmbH
Inselstraße 27
D-04103 Leipzig
Hotline: +49 (0) 341 99 99 43 79
Mail: office@smartmaxx.info

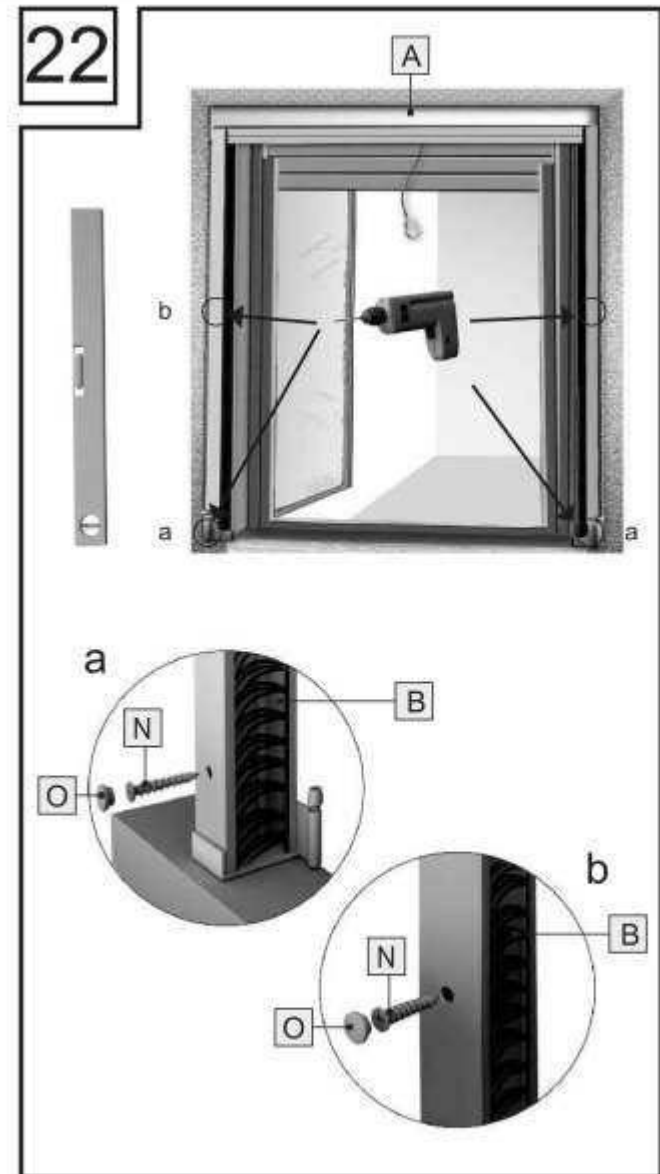
IAN 85039

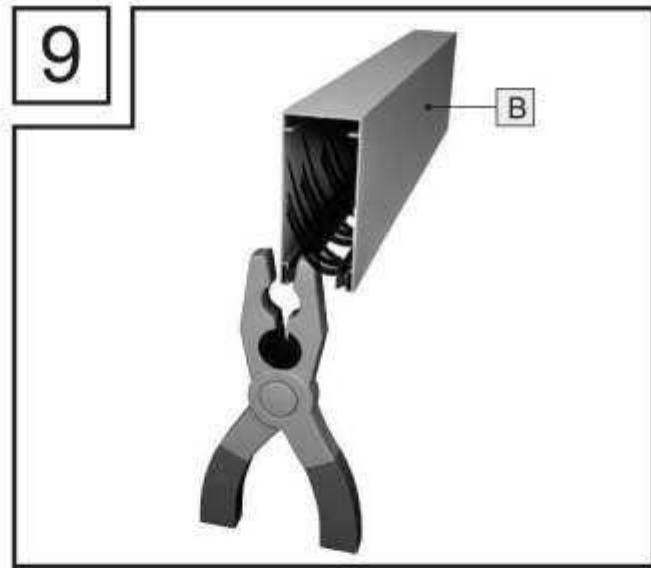
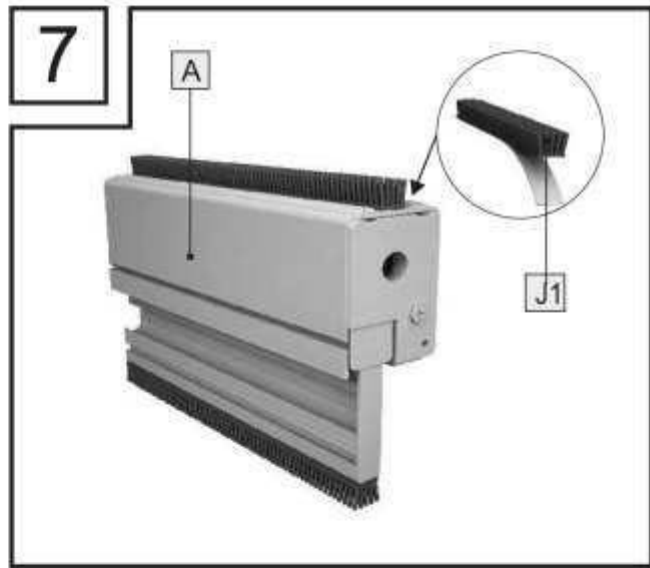
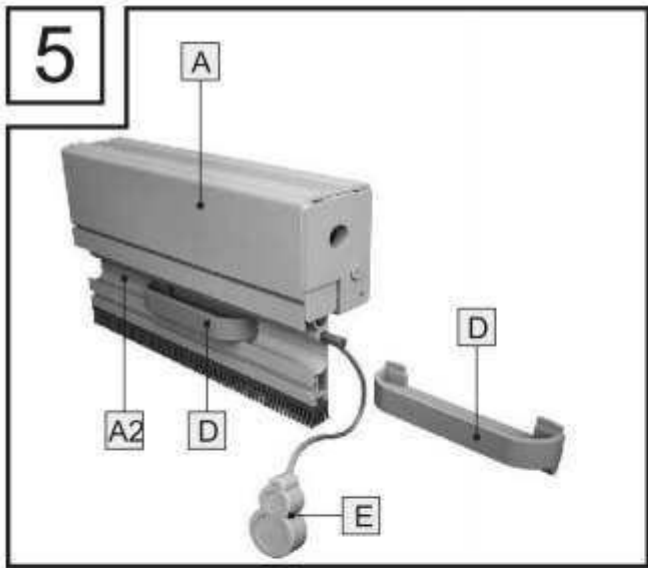
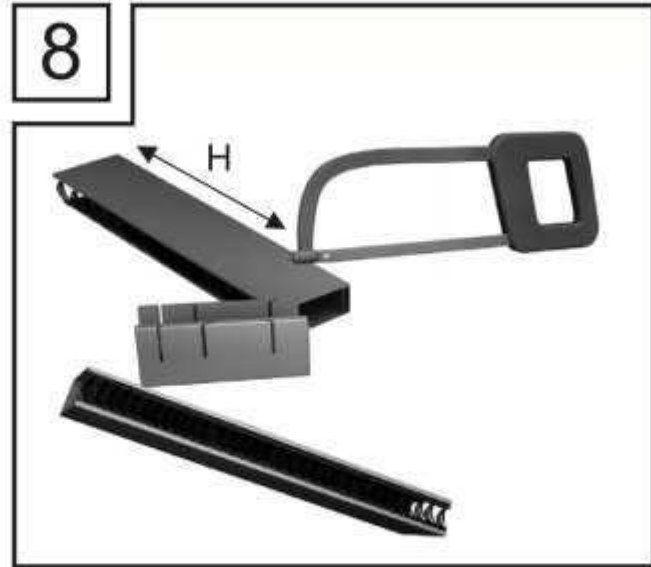
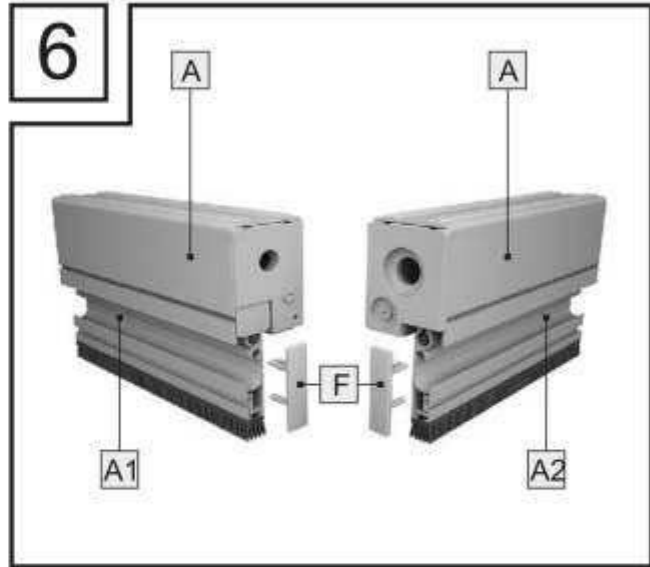
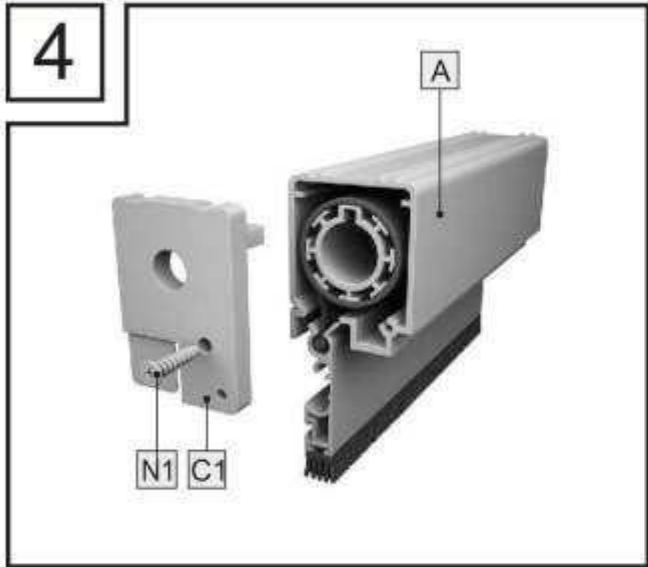
Bitte halten Sie für alle Anfragen den Kassenbon und die Artikelnummer (z. B. IAN 12345) als Nachweis für den Kauf bereit.

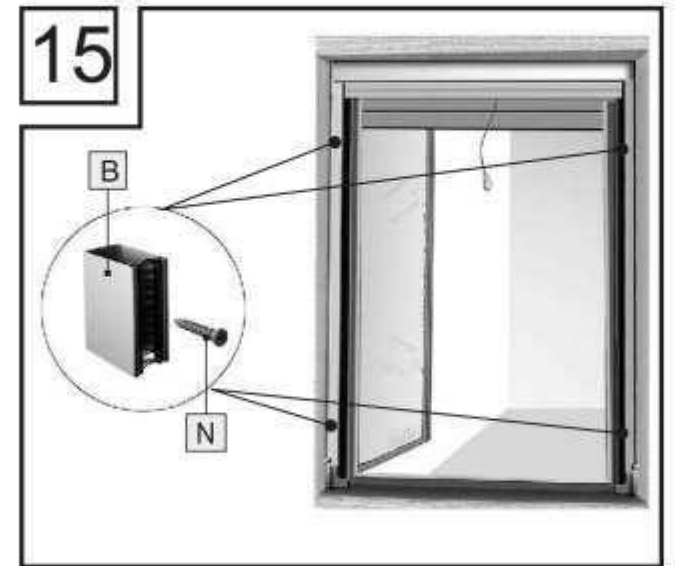
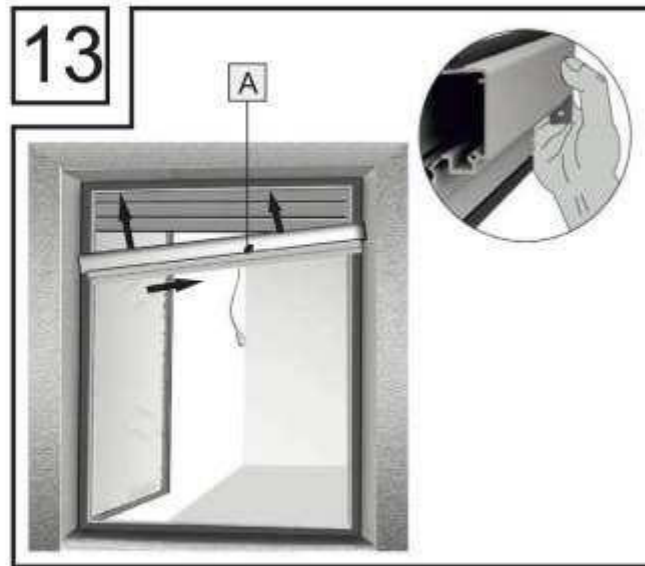
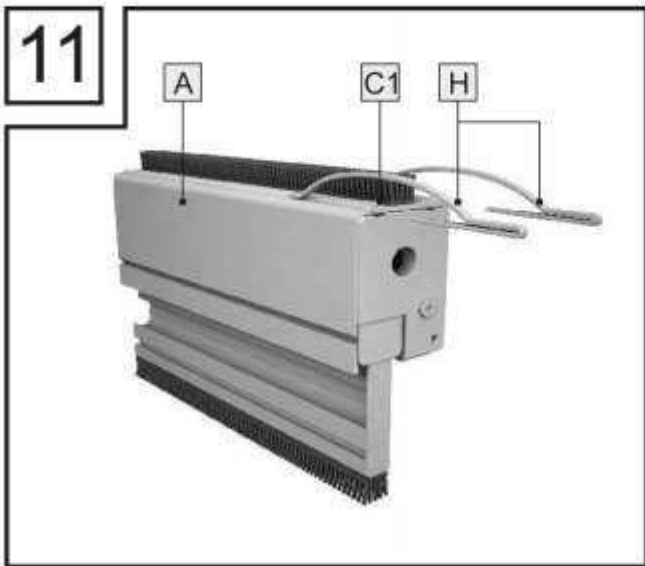
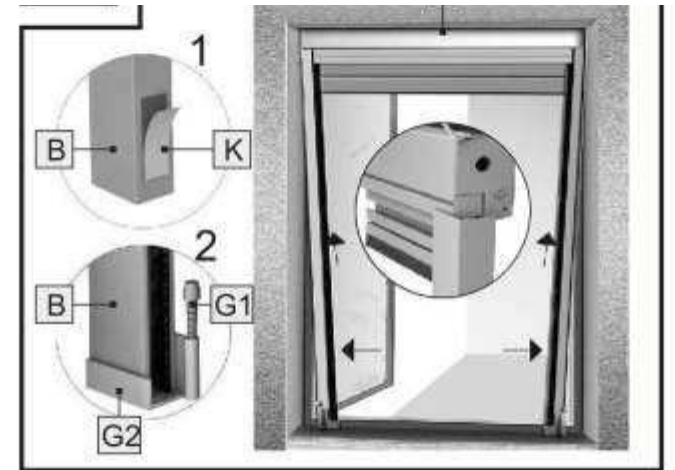
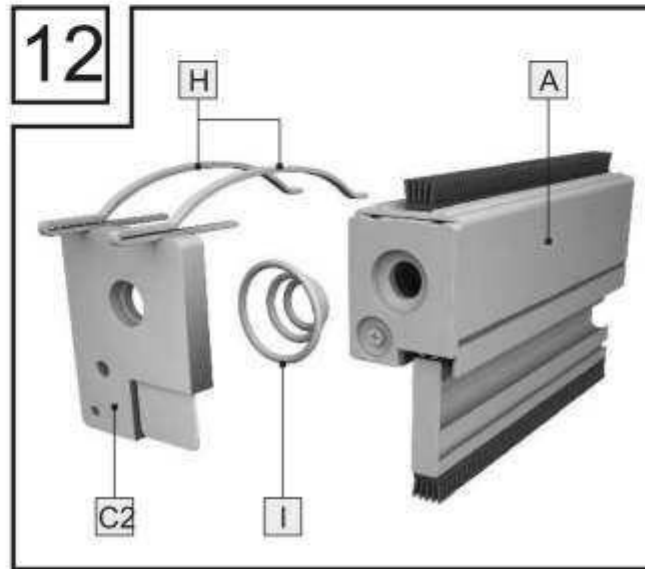
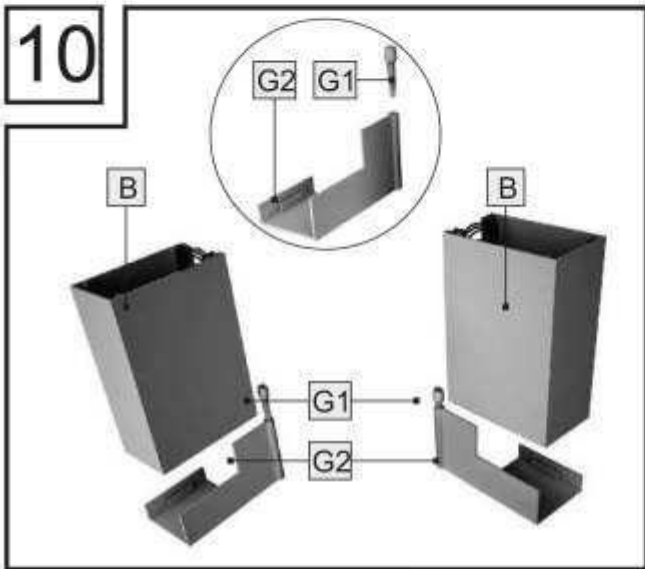
IAN 85039
Smartmaxx GmbH
Inselstraße 27
D-04103 Leipzig

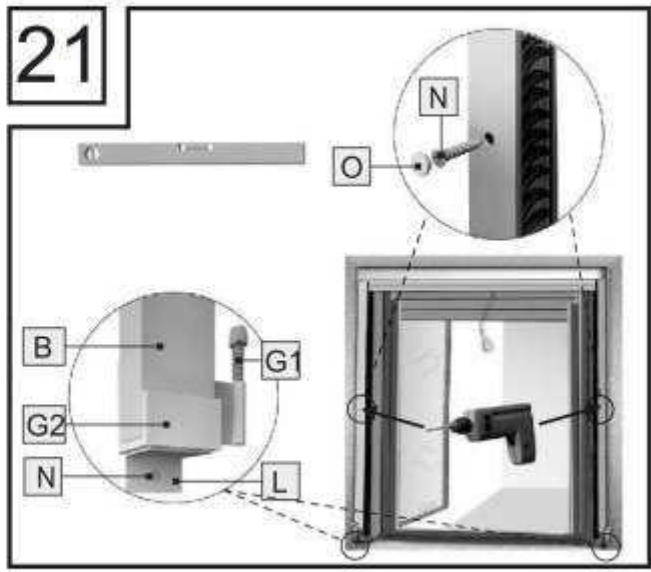
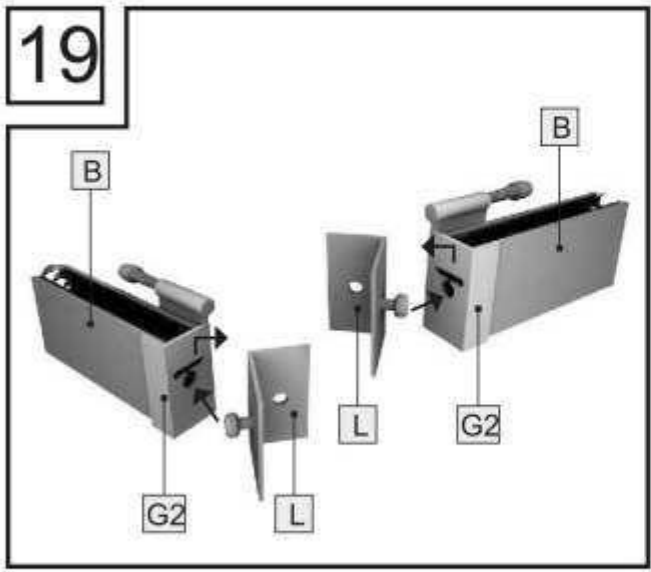
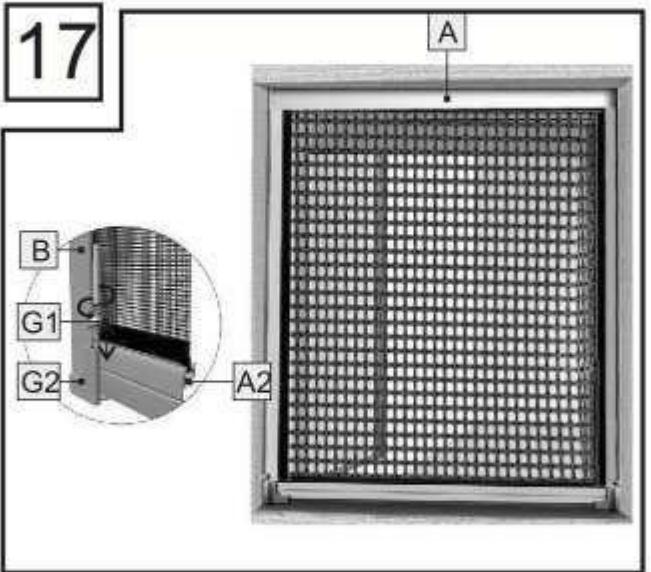
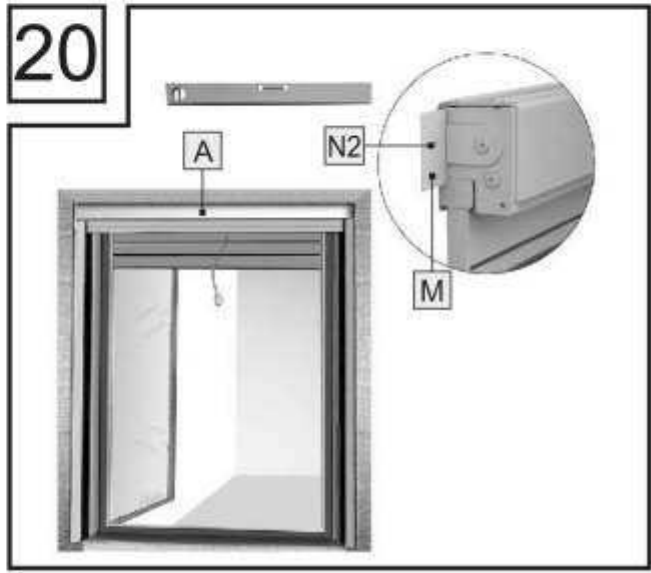
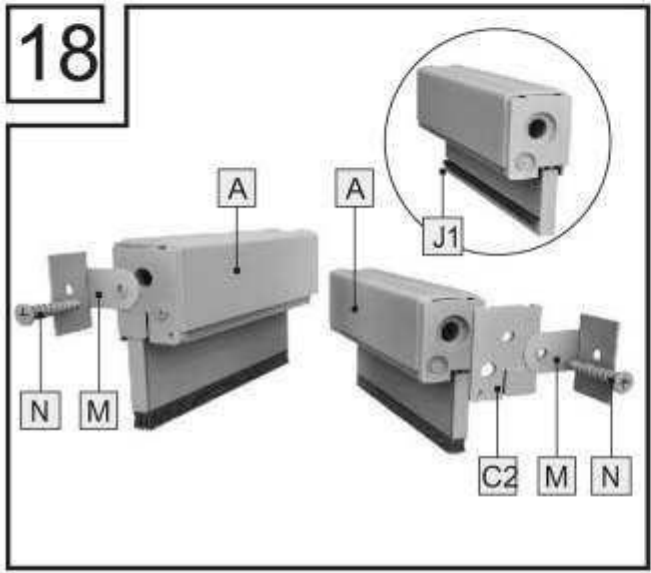
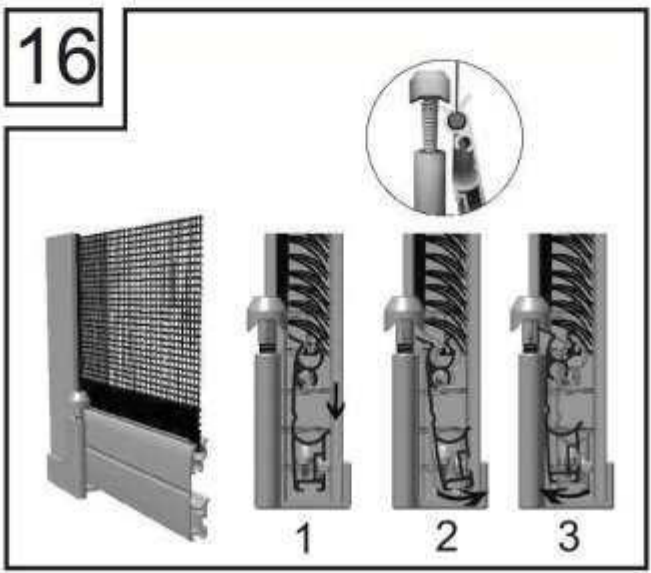
© by ORFGEN Marketing

Stand der Informationen: 12/2012
Ident.-No.: 85039 122012-DE









Alu-Insektenschutz-Fensterrollo

● Einleitung



Herzlichen Glückwunsch! Mit Ihrem Kauf haben Sie sich für ein hochwertiges Produkt entschieden. Machen Sie sich vor der Montage mit dem Produkt vertraut. Lesen Sie hierzu aufmerksam die nachfolgende Montageanleitung und die Sicherheitshinweise. Benutzen Sie das Produkt nur wie beschrieben und für die angegebenen Einsatzbereiche. Bewahren Sie die Anleitung gut auf. Händigen Sie alle Unterlagen bei Weitergabe des Produktes an Dritte mit aus.

● Bestimmungsgemäßer Gebrauch

Dieser Artikel ist als Schutz gegen Insekten und Fliegen im privaten Wohnbereich vorgesehen. Eine andere Verwendung als zuvor beschrieben oder eine Veränderung des Produktes ist nicht zulässig und kann zu Verletzungen und/oder Beschädigungen des Produktes führen. Für aus bestimmungswidriger Verwendung entstandene Schäden übernimmt der Hersteller keine Haftung. Das Produkt ist nicht für den gewerblichen Einsatz bestimmt.

● Teilebeschreibung und Lieferumfang

Hinweis: Achten Sie beim Auspacken darauf, dass Sie nicht versehentlich Montagematerial wegwerfen. Kontrollieren Sie

unmittelbar nach dem Auspacken den Lieferumfang auf Vollständigkeit sowie den einwandfreien Zustand des Produktes und aller Teile. Montieren Sie das Produkt keinesfalls, wenn der Lieferumfang nicht vollständig ist.

| | |
|----|---|
| A | 1 Rollokassette |
| A1 | 1 Fiberglasgewebe |
| A2 | 1 Griffleiste |
| B | 2 Führungsschienen incl. - Bürstendichtung und - Windschutzbürste |
| C1 | 1 Abschlussdeckel |
| C2 | 1 Abschlussdeckel |
| D | 2 Griffmuscheln |
| E | 1 Zugschnur |
| F | 2 Griffleisten-Abschlusssteile |
| G1 | 2 Verschlusshaken |
| G2 | 2 Schließsteile |
| H | 4 Bogenfedern |
| I | 1 Spiralfeder |
| J1 | 1 Bürstendichtung, selbstklebend |
| J2 | 1 Bürstendichtung Griffleiste |
| K | 2 Doppelseitige Klebebänder |
| L | 2 Führungsschienenhalter |
| M | 2 Rollokassettenhalterungen |
| N | 6 Rundkopfschrauben |
| N1 | 1 Senkkopfschraube |
| N2 | 2 Rundkopfschrauben lang |
| O | 4 Abdeckkappen 1 Montageanleitung |

● Technische Daten

Max. Maße der Fensterlaibung: 130 x 160 cm (B x H)

Minimale Laibungsbreite: 70 cm

Die Laibung ist die Maueröffnung, in die der Fensterstock eingebaut ist.



Sicherheitshinweise



⚠️ WARNUNG! LEBENS-UND UNFALLGEFAHR FÜR KLEINKINDER UND KINDER! Lassen Sie Kinder niemals unbeaufsichtigt mit Verpackungsmaterial und Produkt. Es besteht

Erstickungsgefahr durch Verpackungsmaterial und Lebensgefahr durch Strangulation. Kinder unterschätzen häufig die Gefahren. Halten Sie Kinder stets vom Produkt fern. Das Produkt ist kein Spielzeug.

⚠️ WARNUNG! LEBENSGEFAHR! Lehnen Sie sich bei der Montage, Demontage oder Reinigung nicht zu weit aus dem Fenster.

⚠️ VORSICHT! VERLETZUNGSGEFAHR! Stellen Sie sicher, dass alle Teile unbeschädigt und sachgerecht montiert sind. Bei unsachgemäßer Montage besteht Verletzungsgefahr. Beschädigte Teile können die Sicherheit und Funktion beeinflussen.

● Montage in der Fensterlaibung

Vergewissern Sie sich vor der Montage, dass Ihre Fensterlaibung für dieses Produkt geeignet ist. Überprüfen Sie auch, dass die angegebenen Laibungsmaße nicht über- oder unterschritten werden. Sie benötigen im Auslieferungszustand mindestens 5 cm in der Tiefe der Laibung. Falls Ihr Fenster eine geringere Laibungstiefe als 5 cm, aber mindestens 3,5 cm aufweist, befolgen Sie den zusätzlichen Montageschritt 1b.

Hinweis: Falls Ihr Fenster nach außen zu öffnen ist, können Sie das Rollo auch auf der Innenseite des Fensters in oder auf der Laibung montieren.

Schritt 1

Messen Sie die Höhe (H), Tiefe (T) und die Breite (B) Ihrer Fensterlaibung aus (siehe Abb. 1a).

Achtung: Berücksichtigen Sie eventuelle Längenunterschiede, da die Fensterlaibung, vor allem bei Altbauten, nicht immer gleichmäßig ist.

Zusatzschritt 1b bei Laibungstiefen von 3,5 - 5 cm: Ziehen Sie das Fiberglasgewebe **A1** etwas heraus und schlagen es um die Rollokassette **A**, damit das Gewebe **A1** nicht in die Rollokassette **A** zurücklaufen kann. Lassen Sie sich ggf. von einer zweiten Person helfen. Ziehen Sie nun die Griffleiste **A2** vom Fiberglasgewebe **A1** ab. Drehen Sie die Griffleiste **A2** um 180° und schieben Sie diese wieder auf das Fiberglasgewebe **A1** (Abb. 1b).

Schritt 2

Entfernen Sie die selbstklebende Bürstendichtung **J1** aus dem Inneren der Griffleiste **A2** (siehe Abb. 2).

Schritt 3

Übertragen Sie das Maß der gemessenen Breite (B) auf das Maßband der Rollokassette **A**. Lesen Sie das ermittelte Maß auf dem Maßband ab und ziehen Sie hier den Strich für den Schnitt.

Hinweis: Am Maßband sind der Abschlussdeckel **C2** und die Spiralfeder **I** bereits berücksichtigt. Die Kassette **A** kann bis auf maximal 70 cm gekürzt werden, unabhängig von der aufgedruckten Maßbandlänge. Verlängern Sie in diesem Fall das Maßband über die angedruckten 100 cm weiter nach links und markieren das ermittelte Maß. Ziehen Sie das Fiberglasgewebe **A1** etwas heraus und schlagen Sie es um die Rollokassette **A**, damit das Gewebe **A1** nicht in die Rollokassette **A** zurücklaufen kann. Lassen Sie sich ggf. von einer zweiten Person helfen. Vergewissern Sie sich, dass die Rollokassette **A**, das Fiberglasgewebe **A1** und die Griffleiste **A2** eine Fläche bilden (siehe Abb. 3).

Schritt 4

Sägen Sie nun genau im rechten Winkel mit einer Eisensäge die Rollokassette **A**, das Fiberglasgewebe **A1** und die Griffleiste **A2** zusammen durch (siehe Abb. 3).

Hinweis: Verwenden Sie hierzu eine Gehrungslade.

Schritt 5

Entgraten Sie die Schnittstelle mit einer Feile und entfernen Sie Aluspäne mit einem Pinsel (Abb. 3).

Schritt 6

Schrauben Sie nun mit Schraube **N1** den Abschlussdeckel **C1** auf die Schnittstelle der Rollokassette **A** auf (siehe Abb. 4).

Schritt 7

Schieben Sie erst eine der Griffmuscheln **D**, dann die Zugschnur **E** und anschließend die zweite Griffmuschel **D** in die vorgesehene Nut der Griffleiste **A2** ein (siehe Abb. 5).

Schritt 8

Stecken Sie die Griffleisten-Abschlussteile **F** links und rechts auf die Griffleiste **A2** auf (siehe Abb. 6).

Schritt 9

Kleben Sie die selbstklebende Bürstendichtung **J1** zentriert auf die Deckenseite der Rollokassette **A** auf (siehe Abb. 7) und schneiden das überstehende Ende ab.

Hinweis: Dieser Schritt entfällt bei der Montage außerhalb der Laibung.

Schritt 10

Zeihen Sie von der gemessenen Höhe (H) 46 mm ab und übertragen Sie das Maß auf die beiden Führungsschienen **B**. Schneiden Sie mit einer Eisensäge die Führungsschienen **B** zurecht (siehe Abb. 8).

Hinweis: Verwenden Sie hierzu eine Gehrungslade. Entgraten Sie anschließend die Schnittkanten mit einer Feile.

Schritt 11

Verkleben Sie mit Hilfe einer Zange die Bürstenführungen am oberen Ende der Führungsschienen **B** mit den integrierten

Bürstendichtungen und Windschutzbürsten. So verhindern Sie ein Herausrutschen der Bürsten während des Gebrauchs (siehe Abb. 9). Achten Sie darauf, dass die Führungsschienen **B** immer so zum Einsatz kommen, dass die Windschutzbürste vom Fenster weg zeigt.

Schritt 12

Schrauben Sie je einen Verschlusshaken **G1** in die Schließteile **G2** ein und stecken Sie die Schließteile **G2** mit dem Verschlusshaken **G1** unten auf die beiden Führungsschienen **B** (siehe Abb. 10).

Schritt 13

Stecken Sie zwei Bogenfedern **H** auf den Verschlussdeckel **K** auf (siehe Abb. 11).

Hinweis: Dieser Schritt entfällt bei der Montage außerhalb der Laibung.

Schritt 14

Stecken Sie zwei Bogenfedern **H** auf den Verschlussdeckel **K** auf und setzen diesen zusammen mit der Spiralfeder **I** auf die Rollokassette **A** (siehe Abb. 12). Halten Sie diesen gegen die Rollokassette **A** gedrückt fest.

Schritt 15

Klemmen Sie nun, während Sie den Verschlussdeckel **C2** gegen die Rollokassette **A** gedrückt festhalten, die Rollokassette **A** in die Mauerlaibung (siehe Abb. 13).

Achtung: Vergewissern Sie sich, dass die Rollokassette **A** korrekt montiert ist, das heißt, über die gesamte Breite einen gleichmäßigen Abstand zur Mauer-Außenkante hat.



Schritt 16

Kleben Sie das doppelseitige Klebeband **K** ca. 2 cm von der Unterkante, auf der die Schließteile **G2** aufgesteckt sind, auf die Führungsschienen **B**. Entfernen Sie die Schutzfolie (siehe Detailbild 1, Abb. 14). Fädeln Sie die Führungsschienen **B** links und rechts in die jeweilige Zunge des Abschlussdeckels **C1** **C2** ein und stellen Sie diese durch Hochschieben in die Zungen der Abschlussdeckel **C1** **C2** in der Fensterlaibung gerade auf (siehe Abb. 14).

Achtung: Die Verschlusshaken **G1** und die Schließteile **G2** müssen zum Fenster zeigen (siehe Detailbild 2, Abb. 14). Vergewissern Sie sich, dass die Führungsschienen **B** korrekt ausgerichtet sind, das heißt, dass der Rücken der Rollokassette **A** und der Rücken der Führungsschienen **B** eine Fläche bilden und somit einen gleichmäßigen Abstand zur Mauer-Außenkante aufweisen. Jetzt können Sie die Führungsschienen **B** zum Ankleben fest an die Mauerlaibung drücken (siehe Abb. 14).

Alternative Schraubmontage: Die Führungsschienen **B** können alternativ auch geschraubt montiert werden, indem Sie je Führungsschiene **B** zwei Schrauben **N** in gleichem Abstand verteilt anbringen, mit denen Sie die Führungsschienen **B** an die Fensterlaibung anschrauben. Besorgen Sie sich entsprechend der Mauerbeschaffenheit passende Dübel zu den mitgelieferten Schrauben. Bohren Sie zuerst mit einem 4 mm-Bohrer ein Loch durch die rückwärtige Profilwand der in der Laibung sitzenden Führungsschienen **B** (siehe Detailbild, Abb. 15), dadurch erhalten Sie bereits die entsprechende Markierung auf der Fensterlaibung. Entfernen Sie nun die Führungsschienen **B** aus der Laibung, setzen Sie in die Fensterlaibung an den Markierungen die passenden Dübel und

schrauben die Führungsschienen **B** nach deren erneuten Einfädeln in die Zungen des Abschlussdeckel **C1** **C2** mit den Schrauben **N** durch die gebohrten Löcher an der Fensterlaibung an (siehe Abb. 15).

Schritt 17

Ziehen Sie das Rollo herunter und haken Sie die Griffleiste **A2** in die Verschlusshaken **G1** der Schließteile **G2** ein. Dazu ziehen Sie die Griffleiste **A2** nach unten, kippen diese vom Körper weg nach außen und lassen die Griffleiste **A2** in die Verschlusshaken **G1** einrasten (siehe Abb. 16).

Hinweis: Hakt das Rollo nicht sofort ein, halten Sie die Griffleiste **A2** nach unten gedrückt fest, während Sie die Verschlusshaken **G1** weiter Richtung Griffleiste **A2** herunterdrehen (siehe Abb. 17).

Achtung: Halten Sie auf jeden Fall die Griffleiste **A2** solange fest, bis ein ordnungsgemäßes Einhängen gewährleistet ist, um ein eventuelles Zurückschnellen des Rollos zu verhindern. Auf diese Weise können Sie jetzt bei geschlossenem Rollo auch eventuell vorhandene Niveauunterschiede zwischen Bürste und Mauer korrigieren, indem Sie die Verschlusshaken nach unten drehen. Schrauben Sie nicht zu weit nach unten, so dass die Bürstendichtung in der Griffleiste **A2** nicht geknickt und das Schließen erschwert wird.

Schritt 18

Um das Rollo zu öffnen, drücken Sie die Griffleiste **A2** nach unten und kippen sie dann zum Aushaken zum eigenen Körper hin nach innen. Das Fiberglasgewebe langsam in den Rollokasten zurückrollen lassen (siehe Abb. 16).

● Alternative Montage vor der Fensterlaibung auf die Mauer

Haben Sie keine Möglichkeit das Rollo in der Fensterlaibung einzubauen, können Sie es auch vor die Fensterlaibung auf die Mauer montieren.

Schritt 1

Messen Sie die Höhe (H) und die Breite (B) Ihrer Fensterlaibung aus (siehe Abb. 1)

Schritt 2

Zählen Sie zur gemessenen Breite (B) 72 mm hinzu und übertragen Sie das Ergebnis auf das Maßband der Rollokassette **A**.

Befolgen Sie nun weiter die Schritte 3 bis 8 des Kapitels „Montage in der Fensterlaibung“.

Hinweis: Falls bei Ihrem Fenster auf der Außenseite kein Sims vorhanden ist, ziehen Sie, um ein optimales Abdichten zu gewährleisten, vor Anbringen der Griffleisten-Abschlusssteile **F** die Bürstendichtung **J** unten an der Griffleiste **A2** heraus und schieben diese in die seitliche, hierfür vorgesehene Nut in der Griffleiste **A2** auf der zum Fenster gewandten Seite (siehe Detailbild, Abb. 18):

Schritt 9

Ziehen Sie von der gemessenen Höhe (H) 2 mm ab und übertragen Sie das Maß auf die Führungsschienen **B**.

Schritt 10

Schneiden Sie mit einer Eisensäge die Führungsschienen **B**

zurecht und entgraten Sie die Schnittkanten mittels einer Feile (siehe Abb. 8).

Befolgen Sie nun die Schritte 11 und 12 des Kapitels „Montage in der Fensterlaibung“.

Schritt 13

Montieren Sie den Abschlussdeckel **C2** und einen Rollokassettenhalter **M** mit einer Schraube **N** an die Rollokassette **A**. Schrauben Sie den zweiten Rollokassettenhalter **M** ebenfalls mit einer Schraube **N** an die andere Seite der Rollokassette **A** (siehe Abb. 18).

Schritt 14

Stecken Sie die Führungsschienenhalter **L** unten auf die Schließteile **G2** (siehe Abb. 19).

Schritt 15

Schrauben Sie die Rollokassette **A** mit den Schrauben **N2** durch die Rollokassettenhalter **M** frontal an die Wand vor die Fensterlaibung. Montieren Sie die Rollokassette **A** so, dass die Griffleiste **A2** in der Fensterlaibung sichtbar ist und Sie in die Griffmuscheln **D** greifen können, um das Rollo zu bedienen.

Achtung: Verwenden Sie zur Montage eine Wasserwaage (siehe Abb. 20).

Schritt 16

Fädeln Sie die Führungsschienen **B** jeweils in die Zungen der Abschlussdeckel **C1** **C2** ein, schieben diese bis zum Anschlag hoch, so dass die Führungsschienen **B** mit den

Abschlussdeckeln **C1** **C2** der Rollokassette **A** Stoß an Stoß sitzen und schrauben diese mit den Schrauben **N** durch die Führungsschienenhalter **L** an der Wand fest. Achten Sie darauf, dass die Verschlusshaken **G1** der Schließteile **G2** zum Fenster zeigen (siehe Abb. 21).

Achtung: Verwenden Sie zur Montage eine Wasserwaage.

Befolgen Sie nun die Schritte 17 bis 18 des Kapitels „Montage in der Fensterlaibung“.

Hinweis: Falls die Mauerbeschaffenheit ein optimales Abschließen der Führungsschienen **B** mit dem Untergrund verhindert, können die Führungsschienen **B** zusätzlich mit je einer Schraube **N** an der Mauer befestigt werden. Legen Sie hierzu einen Bohrpunkt etwa in der Mitte der Führungsschienen **B** fest und bohren Sie mit einem 4 mm-Bohrer ein Loch durch die Profilwände (siehe Abb. 22). Entfernen Sie die Führungsschienen **B**, setzen Sie die Dübel ein und bringen Sie die Führungsschienen **B** wieder an. Bohren Sie nun die in den äußeren Wangen der Profile sichtbaren Löcher mit einem 8 mm-Bohrer auf (Größe des Schraubenkopfs). Schrauben Sie die Führungsschienen **B** mit den Schrauben **N** durch die Löcher an der Wand an. Decken Sie die 8 mm-Bohrungen mit den Abdeckkappen **O** ab (siehe Abb. 22 a + b).

● Montage außerhalb der Fensterlaibung bei Fenstern mit Sims

Ist das Fenster mit einem Sims ausgestattet, können die Führungsschienenhalter **L** nicht montiert werden. Lassen Sie die