

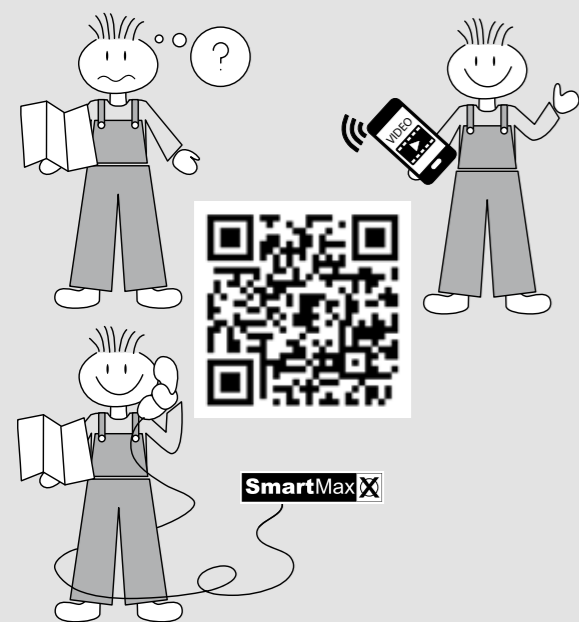


**INSEKTENSCHUTZ FÜR FENSTER
EXTREM FLACH**

DE AT CH
**INSEKTENSCHUTZ FÜR FENSTER
EXTREM FLACH**
Montage- und Sicherheitshinweise

IAN 446824_2307

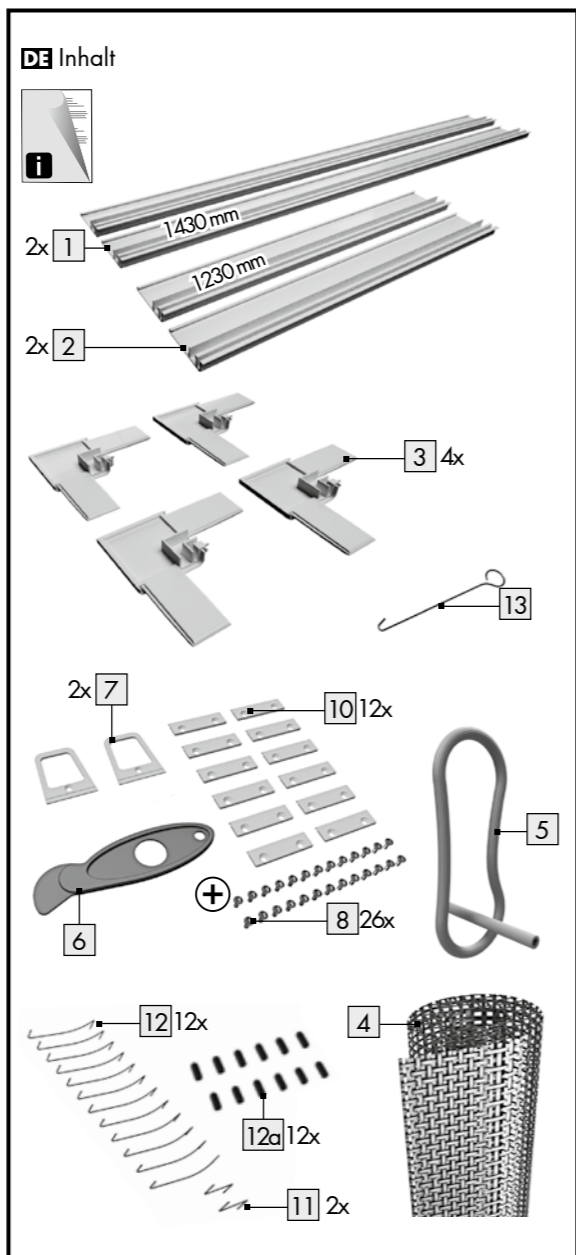
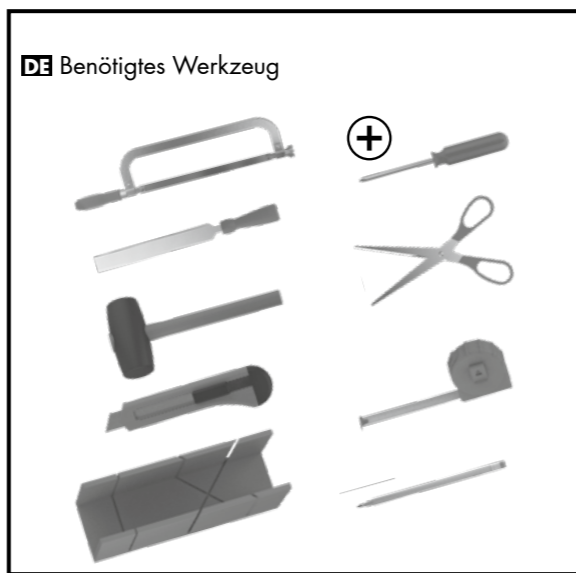
DE AT CH



Smartmaxx GmbH
Schulzstraße 2c, 85579 Neubiberg, GERMANY

Stand der Informationen: 09/2023
Ident.-Nr.: 446824_092023_DE/AT/CH

QA743



**DE 1. Einleitung
Herzlichen Glückwunsch!**

Mit Ihrem Kauf haben Sie sich für ein hochwertiges Produkt entschieden. Machen Sie sich vor der Montage und der ersten Inbetriebnahme mit dem Produkt vertraut. Lesen Sie hierzu aufmerksam die nachfolgende Montageanleitung und die Sicherheitshinweise. Benutzen Sie das Produkt nur wie beschrieben und für die angegebenen Einsatzbereiche. Bewahren Sie diese Anleitung gut auf. Händigen Sie alle Unterlagen bei Weitergabe des Produkts an Dritte ebenfalls mit aus.

2. Bestimmungsgemäßer Gebrauch

Dieser Artikel ist als Schutz gegen Insekten wie Fliegen im privaten Wohnbereich vorgesehen. Eine andere Verwendung als zuvor beschrieben oder eine Veränderung des Produkts ist nicht zulässig und kann zu Verletzungen und/oder Beschädigungen des Produkts führen. Für aus bestimmungswidriger Verwendung entstandene Schäden oder Schäden, die durch die Montage entstehen, übernimmt der Hersteller keine Haftung. Das Produkt ist nicht für den gewerblichen Einsatz bestimmt. Die Bedienung bei Frost kann das Produkt beschädigen.

i BITTE SETZEN SIE SICH BEI PROBLEMEN ODER RÜCKFRAGEN ZUM PRODUKT ODER ZUR MONTAGE IMMER ZUNÄCHST MIT UNSERER SERVICESTELLE IN VERBINDUNG. WIR HELFEN IHNEN GERNE WEITER.

3. Technische Daten

Modell: Insektenschutz für Fenster extrem flach 130x150 cm
Max. Rahmeninnenmaß (lichtes Maß, B x H): 126x146 cm
Einbautiefe: ca. 5 mm
Blendrahmenstärke: 7,5 - 35 mm

i ACHTEN SIE BEIM AUSPACKEN DARAUFG, DASS SIE NICHT VERSEHENTLICH MONTAGEMATERIAL WEGWERFEN. KONTROLLIEREN SIE UNMITTLBAR NACH DEM AUSPACKEN DEN LIEFERUMFANG AUF VOLLSTÄNDIGKEIT SOWIE DEN EINWANDFREIEN ZUSTAND DES PRODUKTS UND ALLER TEILE. MONTIEREN SIE DAS PRODUKT KEINESFALLS, WENN DER LIEFERUMFANG NICHT VOLLSTÄNDIG IST.

4. Sicherheitshinweise

! Warnung **!** Anlehnen verboten

! Kinder nicht unbeaufsichtigt lassen **i** Hinweis

WARNUNG! LEBENS- UND UNFALLGEFAHR FÜR KLEINKINDER UND KINDER!
Erstickungs-, Strangulations- und Verletzungsgefahr durch Verpackungsbestandteile und Inhalt. Kinder sind sich dieser Gefahren nicht bewusst. Das Produkt ist kein Spielzeug.
WARNUNG! (AB-)STURZGEFAHR! LEBENS- UND UNFALLGEFAHR!
Lehnen Sie sich nicht gegen das Produkt. Dieses Produkt stellt keine belastbare Austrittsbarriere dar und darf nicht als Ersatz für ein geschlossenes Fenster bzw. eine geschlossene Tür verwendet werden. Bringen Sie das Produkt nur an gefahrlos zugänglichen Fenstern und Türen an. Lehnen Sie sich beim Anbringen, Demontieren oder Reinigen des Produkts nicht aus dem Fenster / der Tür oder gegen das Produkt und drücken Sie nicht von Innen gegen das Insektenschutzgitter.
VORSICHT! VERLETZUNGSGEFAHR!
Es besteht Verletzungsgefahr durch unsachgemäße Montage und bei der Verwendung von Werkzeug. Verwenden Sie gegebenenfalls Arbeitshandschuhe. Die Montage und Bedienung dürfen nur von Personen durchgeführt werden, die sich mit der Anleitung vertraut gemacht haben und es selbstständig montieren können. Unvollständige Bausätze bzw. beschädigte Teile dürfen keinesfalls zur Montage verwendet werden. Funktion und Sicherheit können dadurch beeinträchtigt werden. Halten Sie das Produkt und sämtliche brennbaren Teile von Hitzequellen und Feuer fern.

Verpackung aufbewahren, enthält wichtige Informationen.

5. Montage

Beachten Sie die Sicherheitshinweise und folgen Sie den Montageschritten 1 – 9. Verwenden Sie das benötigte Werkzeug vorsichtig, um weder sich noch andere damit zu verletzen.

6. Reinigung und Pflege

- Verwenden Sie keinesfalls ätzende oder scheuernde Reinigungsmittel.
- Reinigen Sie Gewebe und Rahmen mit einem fusselfreien, leicht angefeuchteten Tuch.
- Nehmen Sie das Insektenschutz-Fenster in regelmäßigen Abständen aus dem Fenster und reinigen Sie es gründlich.
- Verwenden Sie ggf. ein mildes Reinigungsmittel.

7. Entsorgung

Die Verpackung besteht aus umweltfreundlichen Materialien. Entsorgen Sie diese in den örtlichen Recyclingbehältern. Möglichkeiten zur Entsorgung des ausgedienten Produkts erfahren Sie bei Ihrer Gemeinde oder Stadtverwaltung.

8. Montagevideo

Ein animiertes Montagevideo finden Sie unter: www.smartmaxx.info

9. Hersteller / Service

3 Jahre Garantie.
Bei Service und Garantiefall kontaktieren Sie:

Smartmaxx GmbH

Schulzstraße 2c, 85579 Neubiberg, GERMANY
Hotline: +49 89 678 45 06-0
E-Mail: office@smartmaxx.info

Bitte halten Sie für alle Anfragen den Kassenbon und die Artikelnummer **IAN 446824_2307** als Nachweis für den Kauf bereit.

10. FAQ

Was tun, wenn Teile im Bausatz fehlen / defekt sind?

Stellen Sie fest, dass ein im Lieferumfang aufgeführtes Teil fehlt oder defekt ist, teilen Sie uns dieses unter Übermittlung der Artikelnummer Ihres Produkts und des Kaufbeleges via E-Mail an office@smartmaxx.info mit oder nutzen Sie unser Kontaktformular. Sie erhalten innerhalb der Gewährleistungszeit umgehend kostenlos Ersatz.

Wo wird das Produkt angebracht?

Der Rahmen wird mittels Befestigungsfedern in der Fensterlichte befestigt.

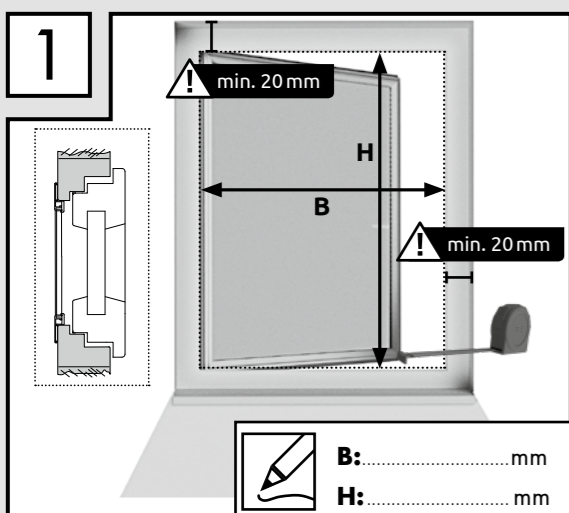
Was ist beim Zuschnitt zu beachten?

Kürzen Sie sämtliche Aluminiumprofile mittels Metallsäge. Unter Verwendung einer Gehrungslade erreichen Sie einen exakten Zuschnitt. Befestigen Sie dazu die zu kürzenden Teile ggf. mit einer Schraubzwinde in der Gehrungslade, ohne diese zu quetschen.

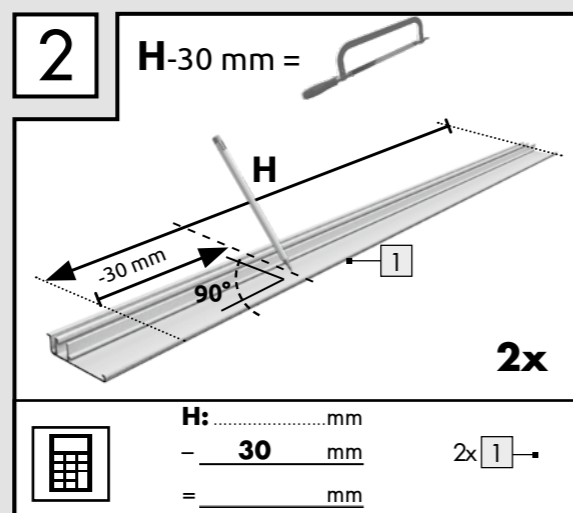
Was ist beim Einkedern des Gewebes zu beachten?

Spannen Sie das Gewebe beim Einziehen des Gummikeders nicht zusätzlich, um ein Verziehen des Rahmens zu vermeiden. Unter Zug lässt sich der Keder optimal anbringen.

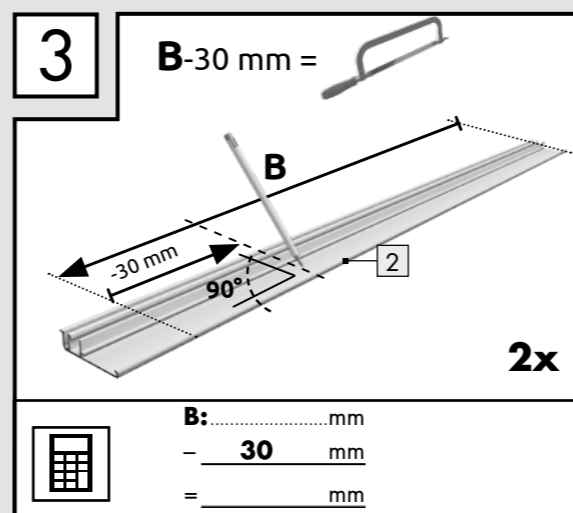
Hinweis: Irrtümer, Änderungen und Druckfehler vorbehalten. Aktuelle Version der Anleitung als PDF Download unter www.smartmaxx.info.



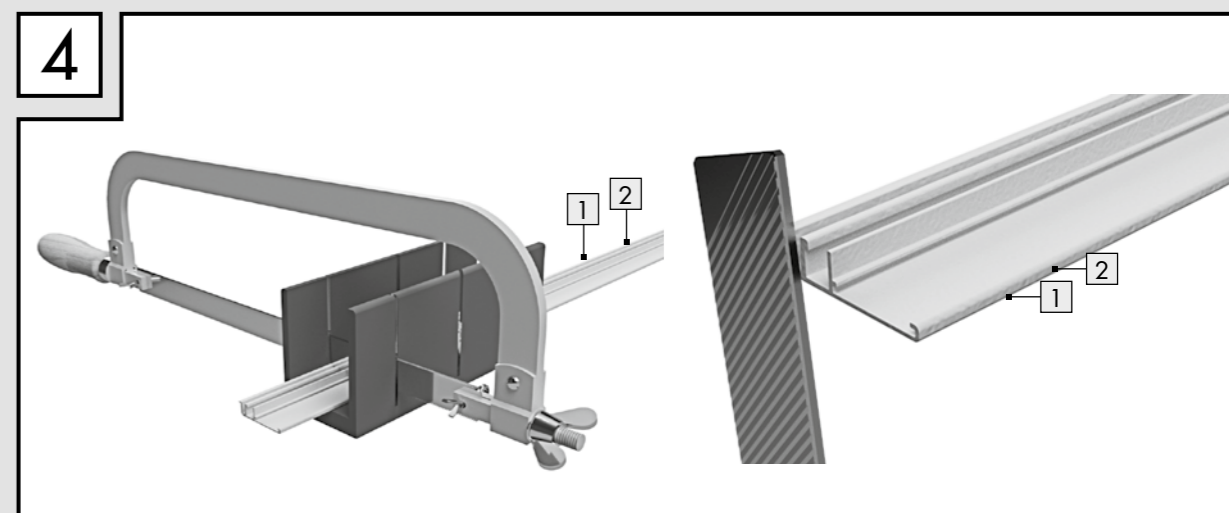
Messen Sie die lichte Breite Maß B, indem Sie den horizontalen Innenabstand des geöffneten Fensters messen. Messen Sie die lichte Höhe H, indem Sie den vertikalen Innenabstand des geöffneten Fensters messen.
Achtung: Für den Einbau des Insektenschutzrahmens benötigen Sie außen um die Fensterlichte umlaufend 20 mm Auflagefläche.
Hinweis: Achten Sie auf die zu verwendende Maßeinheit in Millimeter. 1 cm = 10 mm



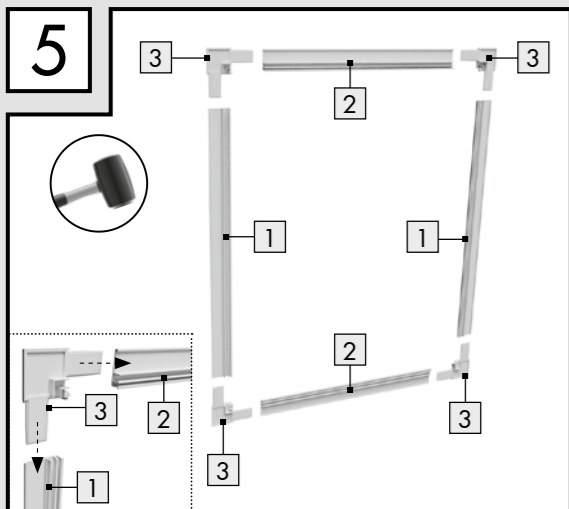
Markieren Sie an den Profilen **1** das Maß H abzüglich 30 mm.
Beispiel: Gemessene lichte Höhe H = 1000 mm - 30 mm = 970 mm.



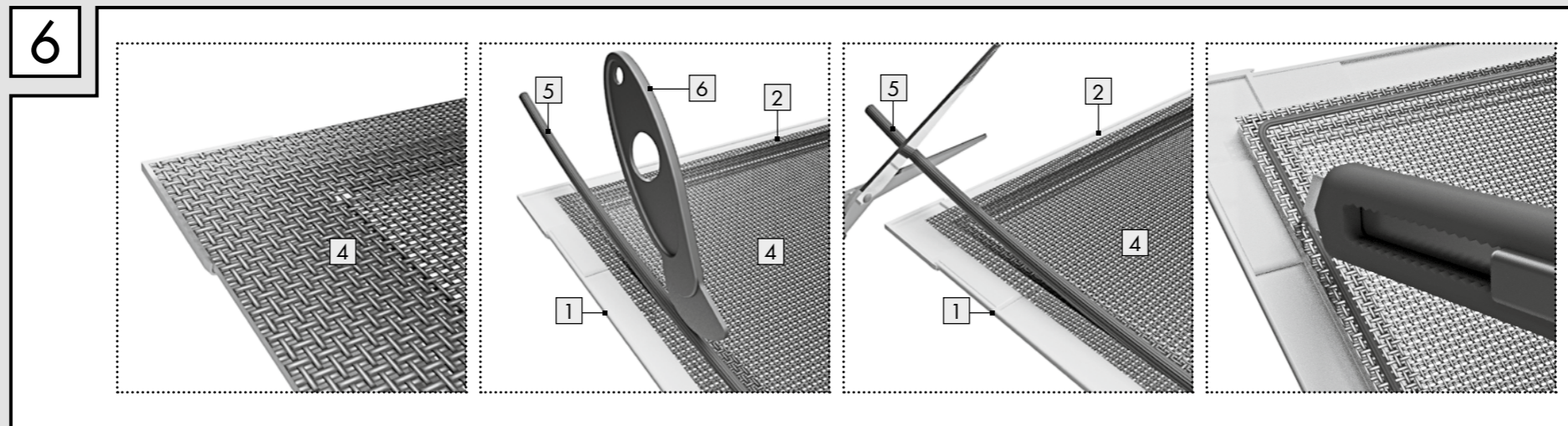
Markieren Sie an den Profilen **2** das Maß B abzüglich 30 mm.
Beispiel: Gemessene lichte Breite B = 800 mm - 30 mm = 770 mm.



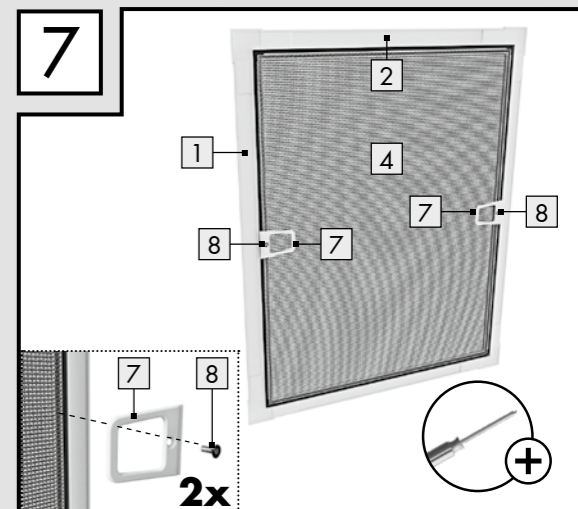
Kürzen Sie die Profile **1** und **2** an den markierten Stellen mit einer Metallsäge und entgraten Sie die Schnittstellen mit einer Feile.
Achtung: Verletzungsgefahr! Verwenden Sie die Säge vorsichtig.



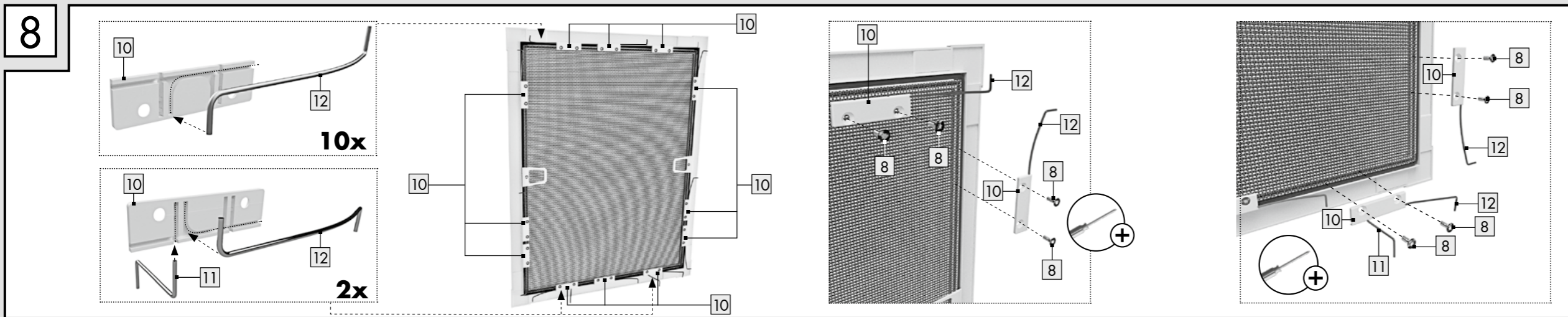
Verbinden Sie die Profile **1** und **2** mittels Eckverbinder **3** zu einem Rahmen. Verwenden Sie dazu vorsichtig einen Gummihammer.



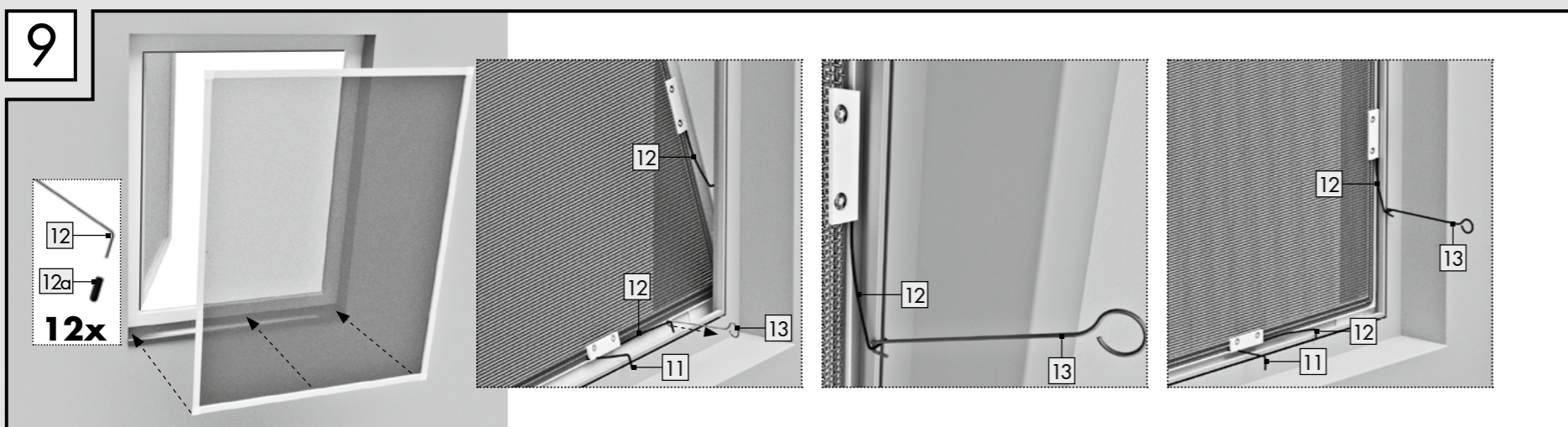
Rollen Sie das Gewebe **4** über dem Rahmen aus. Fixieren Sie das Gewebe **4** mittels Gummikeder **5** in der Kedernut der Profile **1** und **2** und spannen Sie das Gewebe nicht zusätzlich, um zu vermeiden, dass der Rahmen sich verzieht. Verwenden Sie dazu das Kederwerkzeug **6**. Kürzen Sie den Keder **5**, nachdem Sie diesen umlaufend befestigt haben, mit einer Schere. Kürzen Sie das Gewebe **4** außen entlang des Keders **5** mit einem Cutter.



Schrauben Sie die Griffe **7** links und rechts mittels Schrauben **8** in die Schraubnut des Rahmenprofils **1**.



Bringen Sie die Befestigungsfedern **12** am Rahmen an. Stecken Sie dazu je eine Befestigungsfeder **12** wie abgebildet in den Befestigungsclip **10**. Die Befestigungsfedern in den Randbereichen zeigen mit der Spitze nach außen. Die beiden Auflagefedern **11** werden in den beiden unteren, äußeren Befestigungsclips **10** angebracht. Schrauben Sie die Befestigungsclips **10** samt Befestigungsfedern **11** und **12** mittels Schrauben **8** in die Schraubnut des Rahmens.



Stecken Sie die Schutzkappen **12a** auf die Befestigungsfedern **12**. Führen Sie den Insektenschutz an das Fenster und stellen Sie diesen auf den beiden Auflagefedern **11** in die Fensterlichte. Ziehen Sie sämtliche Befestigungsfedern **12** mittels beiliegendem Werkzeug **13** nach innen, sodass die Federn hinter den Blendrahmen greifen. Drehen Sie die Auflagefedern **11** an den Fensterstock.