



PDF ONLINE
www.lidl-service.com



LICHTSCHACHTABDECKUNG

DE AT CH

LICHTSCHACHTABDECKUNG

Montage- und Sicherheitshinweise

FR CH BE

GRILLE POUR SAUT-DE-LOUP

Instructions de montage et consignes de sécurité

IT CH MT

COPERTURA PER LUCERNARIO

Informazioni di montaggio e sicurezza

DE 1. Einleitung

Herzlichen Glückwunsch!

Mit Ihrem Kauf haben Sie sich für ein hochwertiges Produkt entschieden. Machen Sie sich vor der Montage und der ersten Inbetriebnahme mit dem Produkt vertraut. Lesen Sie hierzu aufmerksam die nachfolgende Montageanleitung und die Sicherheitshinweise. Benutzen Sie das Produkt nur wie beschrieben und für die angegebenen Einsatzbereiche. Bewahren Sie diese Anleitung gut auf. Händigen Sie alle Unterlagen bei Weitergabe des Produkts an Dritte ebenfalls mit aus.

2. Bestimmungsgemäßer Gebrauch

Dieser Artikel ist als Schutz vor Ungeziefer und Laub im privaten Wohnbereich vorgesehen. Eine andere Verwendung als zuvor beschrieben oder eine Veränderung des Produkts ist nicht zulässig und kann zu Verletzungen und / oder Beschädigungen des Produkts führen. Für aus bestimmungswidriger Verwendung entstandene Schäden oder Schäden die durch die Montage entstehen übernimmt der Hersteller keine Haftung. Das Produkt ist nicht für den gewerblichen Einsatz bestimmt.

BITTE SETZEN SIE SICH BEI PROBLEMEN ODER RÜCKFRAGEN ZUM PRODUKT ODER ZUR MONTAGE IMMER ZUNÄCHST MIT UNSERER SERVICESTELLE IN VERBINDUNG. WIR HELFEN IHNEN GERNE WEITER.

3. Technische Daten

Max. Gittergröße: 115 x 50 cm

ACHTEN SIE BEIM AUSPACKEN DARAUFG, DASS SIE NICHT VERSEHENTLICH MONTAGEMATERIAL WEGWERFEN. KONTROLLIEREN SIE UNMITTLBAR NACH DEM AUSPACKEN DEN LIEFERUMFANG AUF VOLLSTÄNDIGKEIT SOWIE DEN EINWANDFREIEN ZUSTAND DES PRODUKTS UND ALLER TEILE. MONTIEREN SIE DAS PRODUKT KEINESFALLS, WENN DER LIEFERUMFANG NICHT VOLLSTÄNDIG IST.

4. Sicherheitshinweise

LEBENS- UND UNFALLGEFAHR FÜR KLEINKINDER UND KINDER!

Lassen Sie Kinder niemals unbeaufsichtigt mit Verpackungsmaterial und Produkt. Es besteht Erstickungsgefahr durch Verpackungsmaterial und Lebensgefahr durch Strangulation. Kinder unterschätzen häufig die Gefahren. Halten Sie Kinder stets vom Produkt fern. Das Produkt ist kein Spielzeug.

VORSICHT VERLETZUNGSGEFAHR!

Stellen Sie sicher, dass alle Teile unbeschädigt und sachgerecht montiert sind. Bei unsachgemäßer Montage besteht Verletzungsgefahr. Beschädigte Teile können die Sicherheit und Funktion beeinflussen.

5. Montage

Bitte folgen Sie strikt der Montageanleitung (Bild 1 – 15). Beachten Sie dabei die Sicherheitshinweise!

6. Reinigung und Pflege

- Verwenden Sie keinesfalls ätzende oder scheuernde Reinigungsmittel.
- Reinigen Sie Gewebe und Rahmen mit einem fusselfreien, leicht angefeuchteten Tuch.
- Reinigen Sie die Lichtschachtabdeckung in regelmäßigen Abständen gründlich.
- Verwenden Sie ggf. ein mildes Reinigungsmittel.

7. Entsorgung

Die Verpackung besteht aus umweltfreundlichen Materialien. Entsorgen Sie diese in den örtlichen Recyclingbehältern. Möglichkeiten zur Entsorgung des ausgehenden Produkts erfahren Sie bei Ihrer Gemeinde oder Stadtverwaltung.

8. Montagevideo

Ein animiertes Montagevideo finden Sie unter: www.smartmaxx.info

9. Hersteller / Service

3 Jahre Garantie.
Bei Service und Garantiefall kontaktieren Sie:

Smartmaxx GmbH

Schulzstraße 2c, DE-85579 Neubiberg, GERMANY
Hotline: +49 896 784 506-0
E-Mail: office@smartmaxx.info

Bitte halten Sie für alle Anfragen den Kassenbon und die Artikelnummer **IAN 353104_2007** als Nachweis für den Kauf bereit.

10. FAQ

Was tun, wenn Teile im Bausatz fehlen / defekt sind?

Stellen Sie fest, dass ein im Lieferumfang aufgeführtes Teil fehlt oder defekt ist, teilen Sie uns dieses unter Übermittlung der Artikelnummer Ihres Produkts und des Kaufbeleges via E-Mail an office@smartmaxx.info mit oder nutzen Sie unser Kontaktformular. Sie erhalten innerhalb der Gewährleistungszeit umgehend kostenlos Ersatz.

Was ist beim Anbringen der Klemmleisten zu beachten?

Formen Sie das Gewebe mittels Werkzeug durch Eindrücken in die Nut vor. Wir empfehlen, die Klemmleisten zuerst an den Längs- und anschließend an den Breitseiten des Rahmens zu fixieren.

Wie kürze ich Aluminiumprofile am besten?

Verwenden Sie zum Kürzen von Aluminiumprofilen am besten eine Eisensäge. Legen Sie die Teile in eine Gehrungslade, fixieren diese ohne zu quetschen ggf. mit einer Schraubzwinge, um einen exakt geraden Schnitt zu erzielen. Als Sicherheitsmaßnahme verweisen wir auf das Tragen von Arbeitshandschuhen. Breite B und Tiefe T sind die Außenmaße des Gitterrostes.

Ist das Gewebe winterfest?

Sie können die Lichtschachtabdeckung ganzjährig montiert lassen. Beachten Sie die Reinigungshinweise.

Hinweis:

Irrtümer, Änderungen und Druckfehler vorbehalten. Aktuelle Version der Anleitung als PDF Download unter www.smartmaxx.info

FR 1. Introduction

Félicitations !

Vous venez d'acquérir un produit haut de gamme. Familiarisez-vous avec le produit avant le montage et la première mise en service. Lisez attentivement le présent manuel de montage ainsi que les consignes de sécurité. Utilisez le produit uniquement comme décrit et pour les domaines d'utilisation indiqués. Conservez ce manuel. En cas de transmission du produit à des tiers, remettez-leur tous les documents.

2. Utilisation conforme aux dispositions

Le présent article est prévu pour protéger contre la vermine et les feuilles mortes dans les espaces d'habitat privés. Toute autre utilisation que celle décrite ou toute modification du produit n'est pas admise et peut entraîner des blessures et / ou des dommages au produit. Le fabricant ne pourra en aucun cas être tenu responsable des dommages causés dans le cadre d'une utilisation non conforme ou lors de la procédure de montage. Le produit n'est pas destiné à un usage commercial.

EN CAS DE PROBLÈME OU DE QUESTION CONCERNANT LE PRODUIT OU LE MONTAGE, VEUILLEZ TOUJOURS CONTACTER NOTRE CENTRE DE SERVICE EN PREMIER LIEU. NOUS SOMMES HEUREUX DE VOUS AIDER.

3. Données techniques

Dimensions max. de grille : 115 x 50 cm

EN DÉBALLANT LE PRODUIT, VEILLEZ À NE PAS JETER PAR MÉGARDE DES ÉLÉMENTS DU MATÉRIEL DE MONTAGE. AU DÉBALLAGE, CONTRÔLEZ L'EXHAUSTIVITÉ ET L'ÉTAT IRRÉPROCHABLE DU PRODUIT ET DE TOUTS LES COMPOSANTS CONTENUS DANS LA LIVRAISON. N'ASSEMBLEZ PAS LE PRODUIT SI LA LIVRAISON N'EST PAS COMPLÈTE.

4. Consignes de sécurité

DANGER DE MORT ET D'ACCIDENT POUR LES NOURISSEMENTS ET LES ENFANTS !

Ne laissez jamais les enfants s'approcher du matériel d'emballage et du produit sans surveillance. Il existe un risque d'étouffement dû au matériel d'emballage et un danger de mort par strangulation. Les enfants sous-estiment souvent les dangers. tenir hors de la portée des enfants. Le produit n'est pas un jouet.

ATTENTION RISQUE DE BLESSURE !

Assurez-vous que tous les composants sont montés correctement et sans dommages. Il existe un risque de blessure en cas de montage incorrect. Les pièces endommagées peuvent influencer la sécurité et la fonction du produit.

5. Montage

Veuillez suivre strictement les instructions de montage (Illustration 1 – 15). Respectez les consignes de sécurité !

6. Nettoyage et entretien

- N'utilisez pas de produits d'entretien agressifs ou abrasifs.
- Nettoyez la toile et le cadre à l'aide d'un chiffon non pelucheux, légèrement humide.
- Nettoyez soigneusement la protection du puits de lumière à des intervalles réguliers.
- Utilisez, si besoin un produit d'entretien doux.

7. Élimination

L'emballage est composé de matières écologiques. Éliminez-le dans les conteneurs de recyclage à votre disposition. Vous obtiendrez plus d'informations sur les possibilités d'éliminer le produit usagé auprès de votre commune ou de l'administration de la ville.

8. Vidéo de montage

Une vidéo de montage animée est disponible à l'adresse suivante : www.smartmaxx.info

9. Fabricant / Service

Garantie 3 ans.
En cas de garantie et de service, contactez :

Smartmaxx GmbH

Schulzstraße 2c, DE-85579 Neubiberg, GERMANY
Assistance téléphoniqueue : +49 896 784 506-0
E-mail : office@smartmaxx.info

Pour toute question, veuillez préparer le ticket de caisse et la référence de l'article **IAN 353104_2007** en tant que preuve d'achat.

10. FAQ

Que faire lorsque des pièces du kit sont manquantes / défectueuses ?

Si vous constatez l'absence ou la défaillance d'une pièce indiquée dans le contenu de la livraison, veuillez nous en informer par e-mail à l'adresse office@smartmaxx.info en indiquant la référence de l'article de votre produit et en joignant la preuve d'achat, ou veuillez utiliser notre formulaire de contact. Si votre produit est toujours sous garantie, votre article sera immédiatement remplacé à titre gracieux.

À quoi dois-je faire attention lors du montage des baguettes ?

Préformez la toile en la pressant dans les rainures à l'aide d'un outil. Nous vous conseillons de commencer par fixer les baguettes dans la longueur du cadre, puis dans la largeur.

Quelle est la meilleure manière de raccourcir des profilés en aluminium ?

Pour raccourcir les profilés en aluminium, l'usage d'une scie à métaux est recommandé. Mettez les pièces dans une boîte à onglets, fixez-les sans les coincer, si besoin à l'aide d'un étau, afin de pouvoir effectuer une coupe bien droite. Par mesure de sécurité, nous vous conseillons de porter des gants de travail. La largeur B et la profondeur T représentent les dimensions de la grille.

Est-ce que la toile résiste à l'hiver ?

Vous pouvez laisser, toute l'année, la protection du puits de lumière montée. Respectez les consignes de nettoyage.

Remarque :

Sous réserve d'erreurs, de modifications et de fautes d'impression. Version actuelle des instructions disponible en téléchargement au format PDF à l'adresse www.smartmaxx.info

IT 1. Introduzione

Congratulazioni!

Acquistando questo articolo avete scelto un prodotto di alta qualità. Si prega di familiarizzare con il prodotto prima del montaggio e della prima messa in funzione. Leggere attentamente le seguenti istruzioni di montaggio e le avvertenze di sicurezza. Utilizzare il prodotto soltanto come descritto ed esclusivamente per gli scopi designati. Conservare con cura queste istruzioni. In caso di cessione del prodotto a terzi, consegnare anche tutta la documentazione.

2. Utilizzo conforme alla destinazione d'uso

Questo articolo è designato come protezione da parassiti e foglie in ambito domestico. Un altro utilizzo diverso da quello descritto o una modifica del prodotto non sono consentiti e possono provocare lesioni e/o danni al prodotto. Il produttore non si assume alcuna responsabilità per danni derivanti da un utilizzo non conforme alla destinazione d'uso o dal montaggio. Il prodotto non è destinato ad uso in ambito aziendale.

PER PROBLEMI O DOMANDE RELATIVI AL PRODOTTO O AL MONTAGGIO, VI PREGHIAMO DI CONTATTARE SEMPRE IL NOSTRO SERVIZIO ASSISTENZA. SAREMO SEMPRE A VOSTRA DISPOSIZIONE.

3. Dati tecnici

Dimensioni max. griglia: 115 x 50 cm

AL DISIMBALLAGGIO DEL PRODOTTO ASSICURARSI DI NON GETTARE PER ERRORE IL MATERIALE DI MONTAGGIO. CONTROLLARE IL PRODOTTO SUBITO

DOPO AVERLO DISIMBALLATO E VERIFICARE CHE IL CONTENUTO DELLA FORNITURA SIA COMPLETO E LE CONDIZIONI DEL PRODOTTO E DI TUTTI GLI ALTRI PEZZI SIANO REGOLARI. NON MONTARE ASSOLUTAMENTE IL PRODOTTO SE IL CONTENUTO DELLA FORNITURA NON È COMPLETO.

4. Avvertenze di sicurezza

PERICOLO DI MORTE O INFORTUNO PER BAMBINI E INFANTII

Non lasciare mai i bambini senza sorveglianza nei pressi del materiale di imballaggio e prodotto. Sussiste pericolo di soffocamento o causa del materiale di imballaggio e di morte a seguito di strangolamento. Spesso i bambini sottovalutano i pericoli. Tenere i bambini sempre a dovuta distanza dal prodotto. Il prodotto non è un giocattolo.

ATTENZIONE PERICOLO DI LESIONI!

Assicurarsi che tutti i componenti siano montati senza aver subito danni e a regola d'arte. Un montaggio errato può causare pericolo di lesioni. Componenti danneggiati possono influire negativamente sulla sicurezza e funzionalità.

5. Montaggio

Si prega di seguire le istruzioni di montaggio (fig. 1 – 15). Rispettare le avvertenze di sicurezza!

6. Pulizia e cura

- Non utilizzare assolutamente detersivi corrosivi o abrasivi.
- Pulire la rete e il telaio con un panno privo di lanugine e leggermente inumidito.
- Pulire la copertura per lucernario a fondo e ad intervalli regolari.
- Utilizzare eventualmente un detersivo delicato.

7. Smaltimento

L'imballaggio è costituito esclusivamente da materiali ecologici. Gettare questi rifiuti nei contenitori di raccolta locali. Informarsi presso l'amministrazione comunale o locale sulle possibilità di smaltimento non dannoso per l'ambiente.

8. Video relativo al montaggio

Un video animato è disponibile alla pagina: www.smartmaxx.info

9. Produttore/Assistenza

Garanzia di 3 anni.

Per assistenza o garanzia contattare:

Smartmaxx GmbH

Schulzstraße 2c, DE-85579 Neubiberg, GERMANY
Hotline: +49 896 784 506-0
E-Mail: office@smartmaxx.info

Per le richieste si prega di conservare lo scontrino e il codice articolo **IAN 353104_2007** a prova dell'avvenuto acquisto.

10. FAQ

Che cosa bisogna fare se nel kit di montaggio mancano o ci sono elementi difettosi?

Se si constata l'assenza di un elemento indicato nella fornitura o la presenza di difetti in un elemento, vi preghiamo di comunicarcelo indicando il codice articolo del prodotto o dello scontrino per email all'indirizzo office@smartmaxx.info o utilizzando il modulo di contatto. Entro il periodo di garanzia riceverete immediatamente una sostituzione gratuita.

A cosa bisogna fare attenzione quando si fissano i listelli?

Preformare la rete con un utensile spingendolo nella scanalatura. Raccomandiamo di fissare i listelli dapprima nel lato lungo e poi nel lato largo del telaio.

Qual è il modo migliore per accorciare i profili in alluminio?

Per accorciare i profili in alluminio utilizzare una sega in ferro. Posizionare gli elementi in una guida per bisellatura, fissarli senza pressione eventualmente con un morsetto da falegname per ottenere un taglio perfettamente lineare. Consigliamo di indossare guanti di lavoro quale misura di sicurezza. La larghezza B e la profondità T sono le dimensioni esterne della griglia.

La rete è adatta per l'inverno?

La copertura per lucernario può rimanere installata tutto l'anno. Rispettare le norme di pulizia.

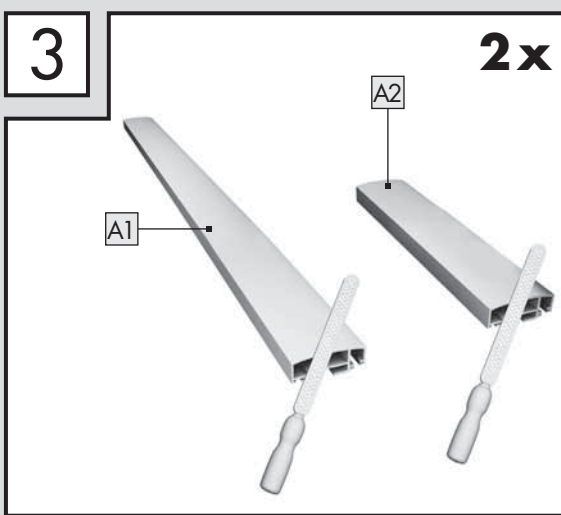
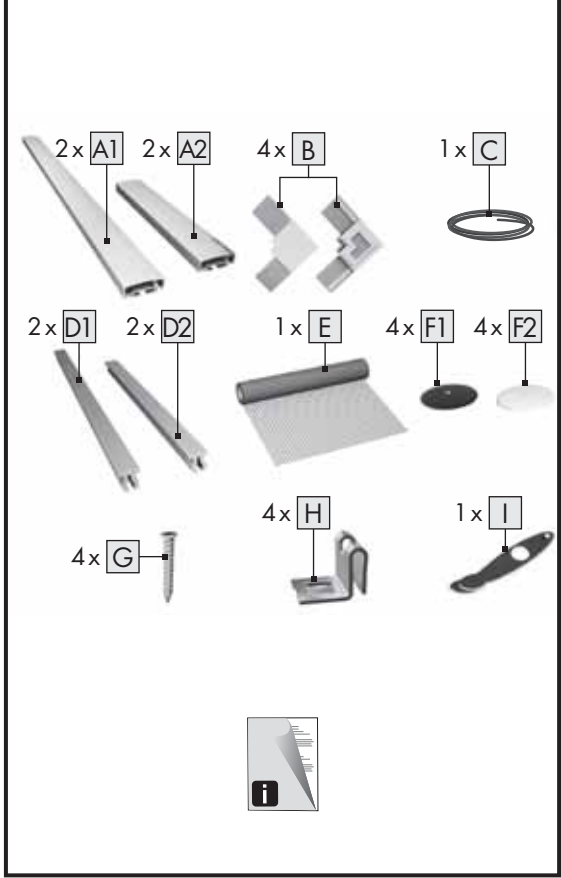
Nota:

Errori, modifiche ed errori di stampa riservati. Versione aggiornata delle istruzioni in PDF disponibile per il download al sito www.smartmaxx.info

DE Benötigtes Werkzeug FR Outils nécessaires IT Utensili necessari



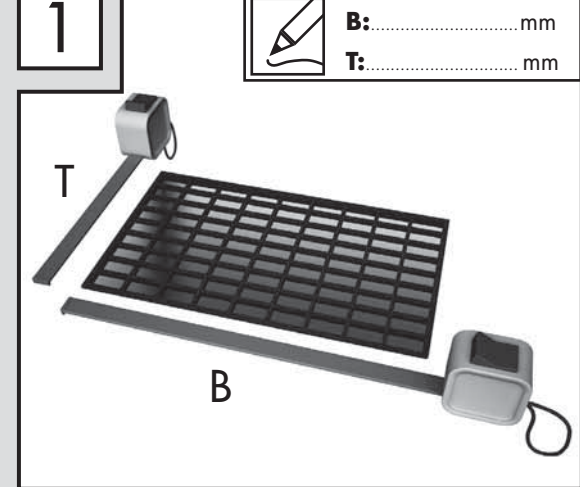
DE Inhalt FR Contenu IT Contenuto



DE Entgraten Sie die Schnittkanten mit einer Metallfeile.

FR Ébavurez les arêtes de coupe à l'aide d'une lime à métaux.

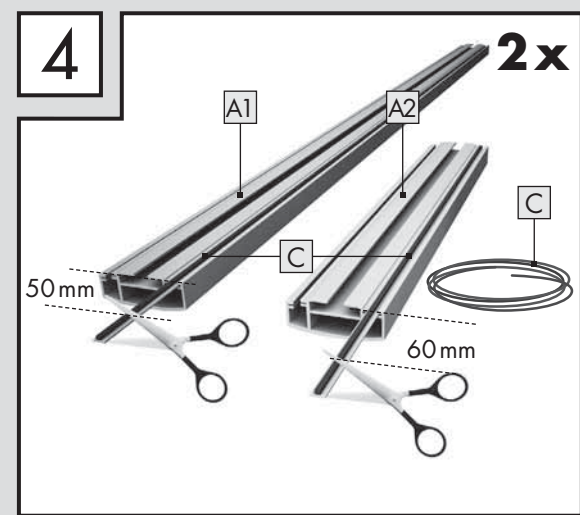
IT Sbavare i bordi di taglio con una lima in metallo.



DE Messen Sie die Breite B und die Tiefe T Ihres Gitterrostes. Nehmen Sie dazu die Außenmaße des Gitterrostes.

FR Mesurez la largeur B et la profondeur T de votre grille. Reportez-vous pour cela aux dimensions extérieures de la grille.

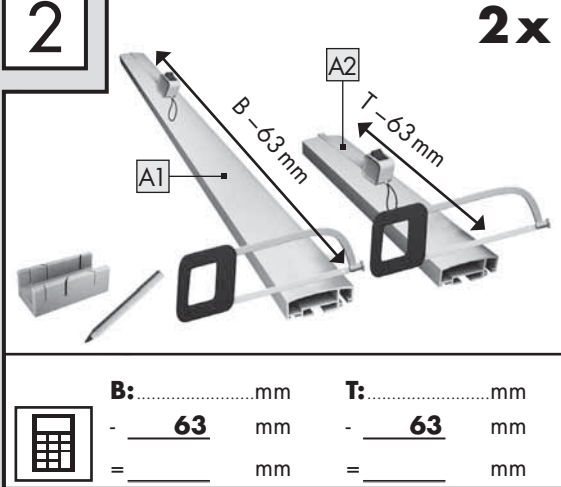
IT Misurare la larghezza B e la profondità T della griglia. Prendere le dimensioni esterne della griglia.



Führen Sie die Dichtungsbürste **C** in die dafür vorgesehenen äußeren Nuten der Profile **A1** und **A2**, sodass diese an einer Seite bündig abschließen. Schneiden Sie die Dichtungsbürste **C** am Profil **A1** mit einem Überstand von 50 mm, am Profil **A2** mit einem Überstand von 60 mm ab. Richten Sie die Dichtungsbürsten **C** anschließend mittig aus.

Introduisez le joint brosse **C** dans les rainures d'échançement extérieures prévues à cet effet des profils **A1** et **A2**, de sorte à ce qu'ils rejoignent en affleurant sur un côté. Coupez le joint brosse **C** sur le profil **A1** avec un dépassement de 50 mm, sur le profil **A2** avec un dépassement de 60 mm. Ensuite, centrez les joints brosses **C**.

Inserire la guarnizione a spazzola **C** nelle scanalature esterne apposite dei profili **A1** e **A2**, in modo tale che questi in un lato siano perfettamente a filo. Tagliare la guarnizione a spazzola **C** sul profilo **A1** con una sporgenza di 50 mm, sul profilo **A2** con una sporgenza di 60 mm. Allineare le guarnizioni a spazzola **C** al centro.



Kürzen Sie die Profile mit einer Metallsäge laut Formel: **2 x A1:** Breite B – 63 mm **2 x A2:** Tiefe T – 63 mm Beispiel: Gemessene Außenmaße: B = 1000 mm; T = 450 mm **A1:** 1000 – 63 = 937 mm **A2:** 450 – 63 = 387 mm

Achtung: Verwenden Sie die Säge vorsichtig – Verletzungsgefahr!

Raccorcizzate i profilés à l'aide d'une scie à métaux selon la formule :

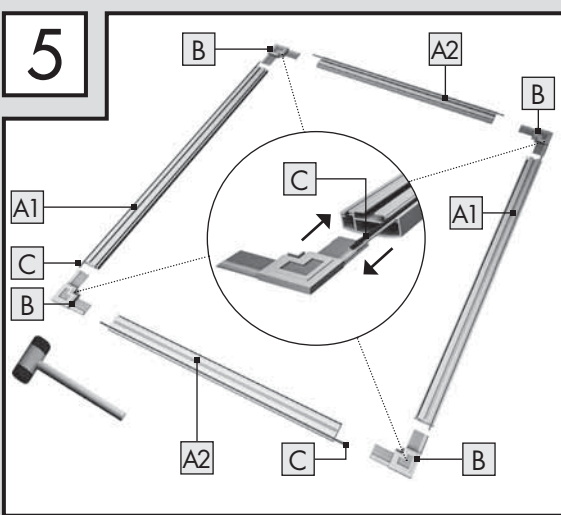
2 x A1 : Largeur B – 63 mm **2 x A2 :** Profondeur T – 63 mm Exemple : Dimensions extérieures mesurées : B = 1000 mm ; T = 450 mm **A1 :** 1000 – 63 = 937 mm **A2 :** 450 – 63 = 387 mm

Attention : Utilisez la scie avec précaution – risque de blessure !

Accorciare i profilati con una sega da metallo seguendo la formula:

2 x A1: Larghezza B - 63 mm **2 x A2:** Profondità T - 63 mm Esempio: Dimensioni esterne misurate: B = 1000 mm; T = 450 mm **A1:** 1000 – 63 = 937 mm **A2:** 450 – 63 = 387 mm

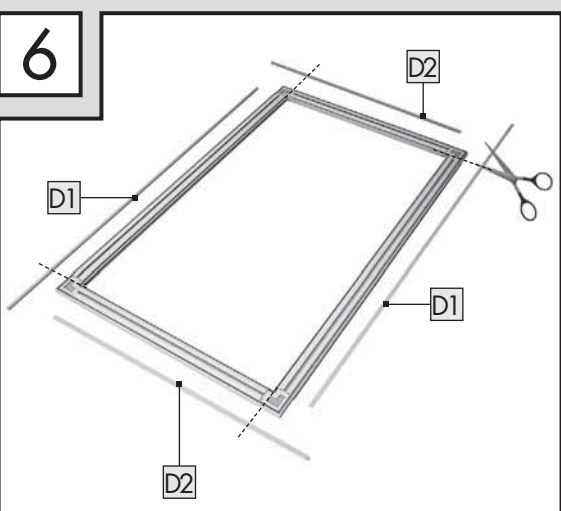
Attenzione: Utilizzare la sega con cautela - pericolo di lesioni!



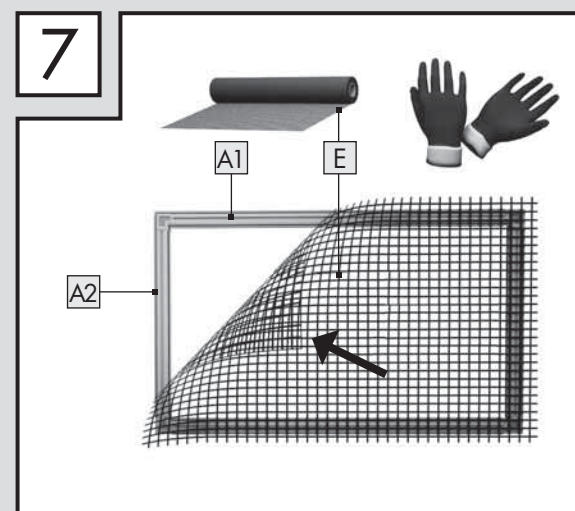
Verbinden Sie die Profile **A1** und **A2** jeweils mittels Eckverbinder **B**. Die Dichtungsbürsten **C** werden in die Nuten der Ecken **B** geschoben, sodass diese bündig abschließen. Verwenden Sie einen Gummihammer zum Fixieren der Ecken.

Assemblez les profilés **A1** et **A2** à l'aide de raccord d'angle **B**. Les joints brosses **C** sont glissés à l'intérieur des rainures des angles **B** de manière à ce que ces derniers affleurent. Utilisez un marteau en caoutchouc pour fixer les angles.

Collegare i profili **A1** e **A2** attraverso i raccordi angolari **B**. Le guarnizioni a spazzola **C** vengono spinte negli angoli **B** in modo tale che siano a filo. Per fissare gli angoli utilizzare un martello in gomma.

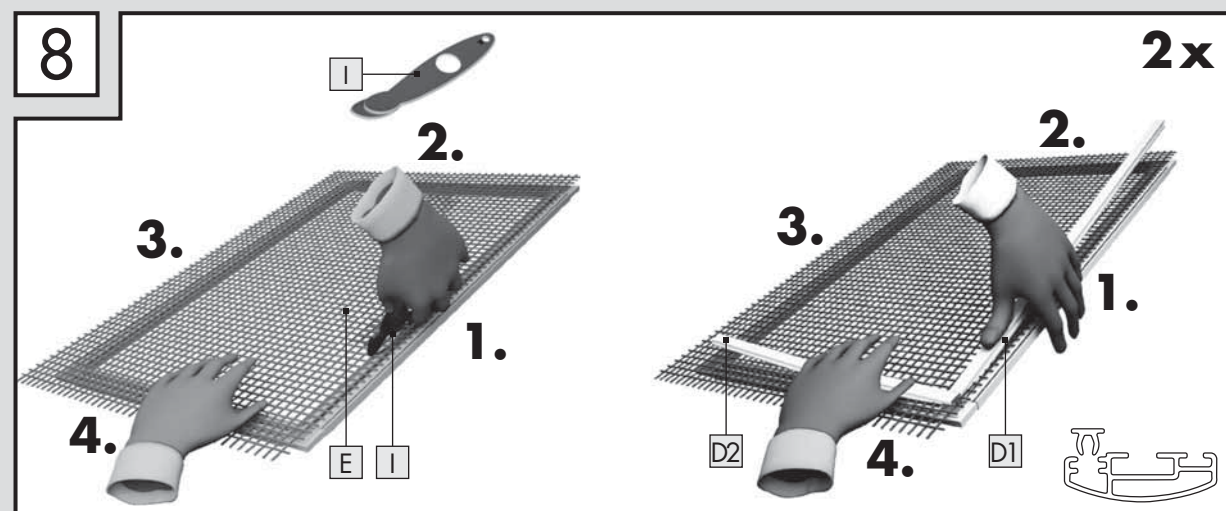


DE Kürzen Sie jeweils die Klemmleisten **D1** und **D2** entsprechend der Nutlänge von Aluprofil und Eckverbindern.



Rollen Sie das Edelstahlgewebe **E** auf der Innenseite des Rahmens aus.

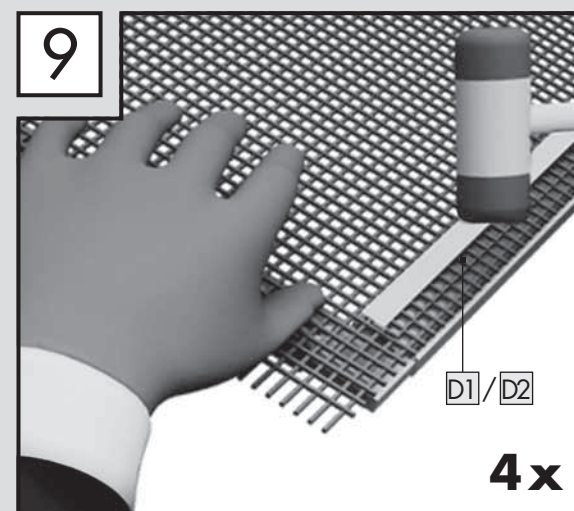
Achtung: Verwenden Sie für diesen Schritt Arbeitshandschuhe – Verletzungsgefahr!



Drücken Sie das Edelstahlgewebe **E** mittels beiliegenden Werkzeug **I** in die Nut, sodass dieses vorgeformt wird.

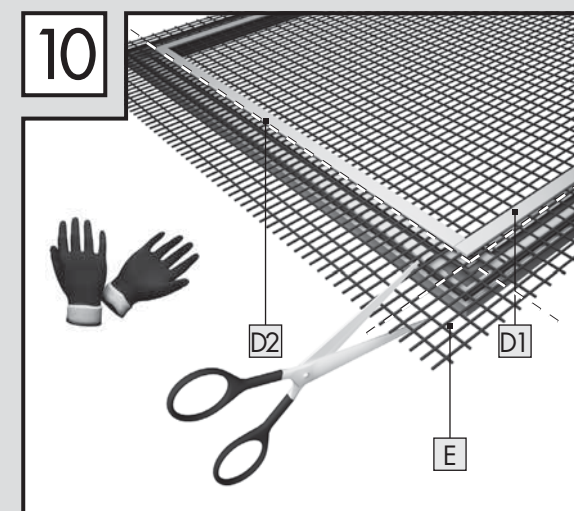
Fixieren Sie das Gewebe jeweils mit den Klemmleisten **D1** und **D2**.

Achtung: Verwenden Sie für diesen Schritt Arbeitshandschuhe – Verletzungsgefahr!



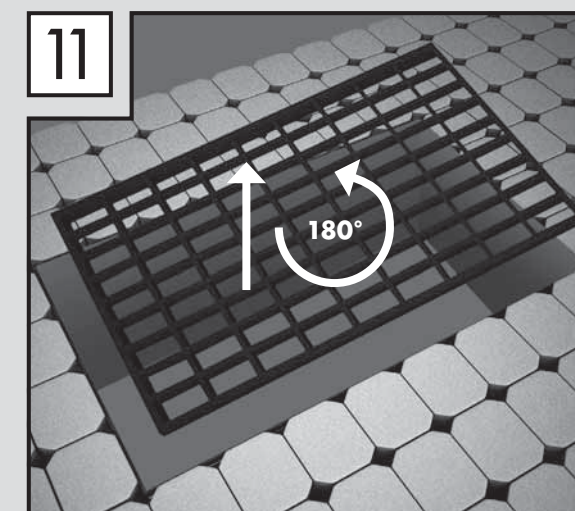
Verwenden Sie, wenn nötig, vorsichtig einen Gummihämmer, um die Klemmleisten **D1** und **D2** gut zu fixieren.

Achtung: Verwenden Sie für diesen Schritt Arbeitshandschuhe – Verletzungsgefahr!



Kürzen Sie das überschüssige Gewebe **E** entlang der Klemmleisten **D1** und **D2** mit einer Schere.

Achtung: Verwenden Sie für diesen Schritt Arbeitshandschuhe – Verletzungsgefahr!



Nehmen Sie den Gitterrost aus der Verankerung und drehen diesen, sodass die Unterseite nach oben liegt.

FR Raccourcissez les barres de serrage **D1** et **D2** conformément à la longueur de rainure du profil en aluminium et des raccords d'angle.

Déroulez la toile en inox **E** sur la face intérieure du cadre.

Attention : Utilisez pour cette étape des gants de travail – risque de blessure!

Pressez la toile en inox **E** dans la rainure à l'aide de n'importe quel outil **I** afin de la préformer.

Fixez la toile au moyen des barres de serrage **D1** et **D2**.

Attention : Utilisez pour cette étape des gants de travail – risque de blessure!

En cas de besoin, utilisez un marteau en caoutchouc, avec précaution, pour bien fixer les barres de serrage **D1** et **D2**.

Attention : Utilisez pour cette étape des gants de travail – risque de blessure!

Découpez l'excédent de toile **E** le long des barres de serrage **D1** et **D2** à l'aide des ciseaux.

Attention : Utilisez pour cette étape des gants de travail – risque de blessure!

Retirez la grille de l'ancrage et tournez-la de telle façon que la face inférieure soit posée vers le haut.

IT Accorciare i listelli **D1** e **D2** in corrispondenza della lunghezza della scanalatura del profilo in alluminio e dei raccordi angolari.

Srotolare la rete in acciaio inox **E** sul lato interno del telaio.

Attenzione: Per questa fase utilizzare guanti da lavoro - pericolo di lesioni!

Spingere la rete in acciaio inox **E** con l'utensile in dotazione **I** nella scanalatura in modo tale che venga preformato.

Fissare la rete con i listelli **D1** e **D2**.

Attenzione: Per questa fase utilizzare guanti da lavoro - pericolo di lesioni!

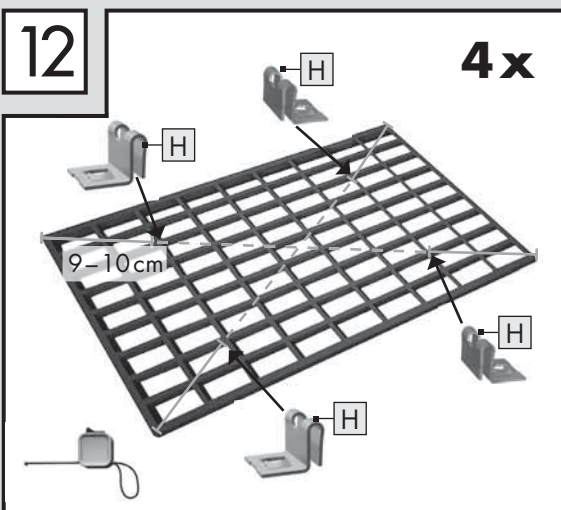
Se necessario utilizzare con cautela un martello in gomma per fissare bene i listelli **D1** e **D2**.

Attenzione: Per questa fase utilizzare guanti da lavoro - pericolo di lesioni!

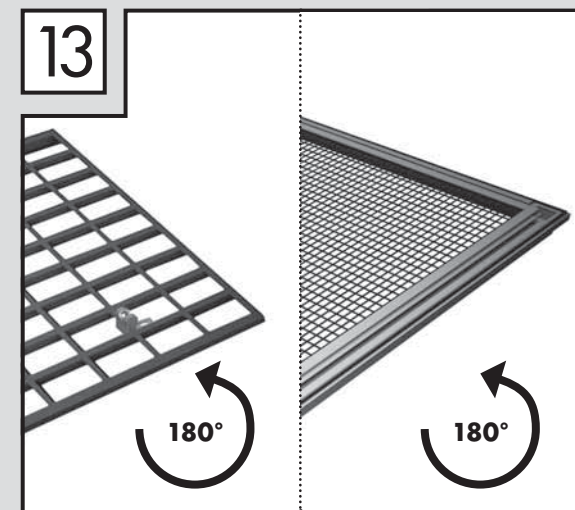
Accorciare la parte in eccesso della rete **E** lungo i listelli **D1** e **D2** con un paio di forbici.

Attenzione: Per questa fase utilizzare guanti da lavoro - pericolo di lesioni!

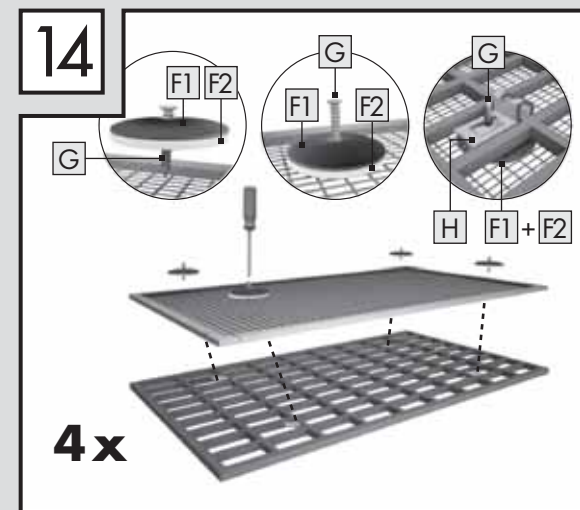
Togliere la griglia dall'ancoraggio e girarla finché il lato inferiore non è posizionato verso l'alto.



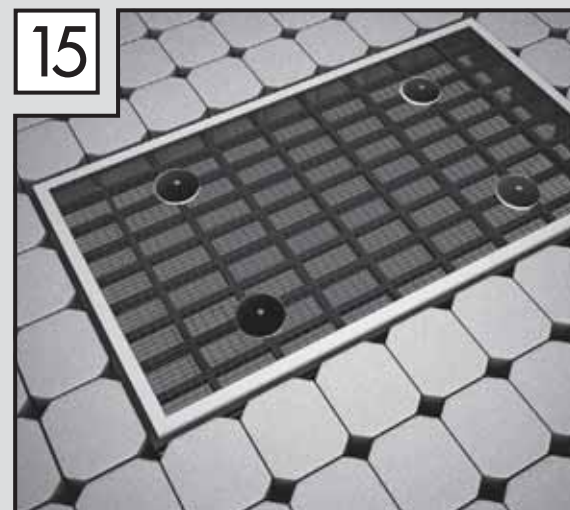
DE Messen Sie jeweils über die Diagonale 9 – 10cm von den Ecken nach innen und stecken Sie dort jeweils die Befestigungsclips **H** an den Gitterrost.



Drehen Sie den Gitterrost und die Lichtschachtabdeckung anschließend wieder mit der Unterseite nach unten.



Bringen Sie die Lichtschachtabdeckung auf dem Gitterrost an. Stecken Sie dazu die Schrauben **G** durch die Metallscheiben **F1** und die Gummisheiben **F2** und verschrauben Sie diese durch die Lichtschachtabdeckung mit den Befestigungsclips **H** am Gitterrost.



Setzen Sie nun den Gitterrost samt Abdeckung in den Lichtschachtrahmen ein.

FR Mesurez en diagonale 9 à 10 cm à partir des angles vers l'intérieur et placez respectivement, à cet endroit, les clips de fixation **H** sur la grille.

Retournez ensuite la grille et la protection du puits de lumière avec la face inférieure vers le bas.

Appelez la protection du puits de lumière sur la grille. Pour ce faire, passez les vis **G** à travers les disques métalliques **F1** et les rondelles en caoutchouc **F2** et vissez-les à travers la protection du puits de lumière au moyen des clips de fixation **H** à la grille.

Insérez maintenant la grille avec la protection dans le cadre du puits de lumière.

IT Misurare mediante la diagonale 9 – 10 cm dagli angoli verso l'interno e inserire le clip di fissaggio **H** nella griglia.

Ruotare la griglia e la copertura per lucernario nuovamente con il lato inferiore verso il basso.

Posizionare la copertura per lucernario sulla griglia. Inserire le viti **G** attraverso i dischetti in metallo **F1** e i dischetti in gomma **F2** e avvitarli attraverso la copertura per lucernario con le clip di fissaggio **H** nella griglia.

Inserire ora la griglia con la copertura nel telaio del lucernario.