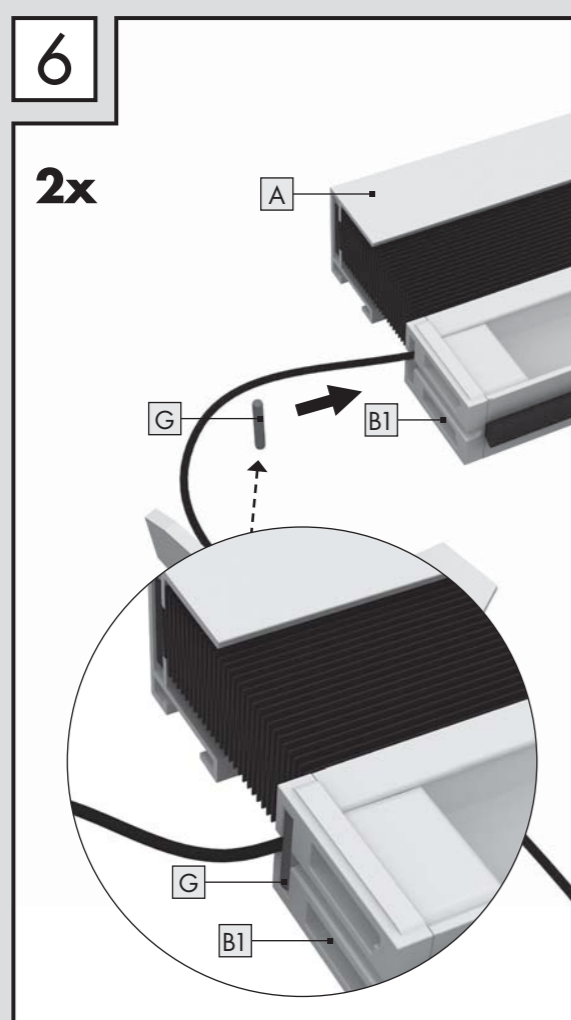
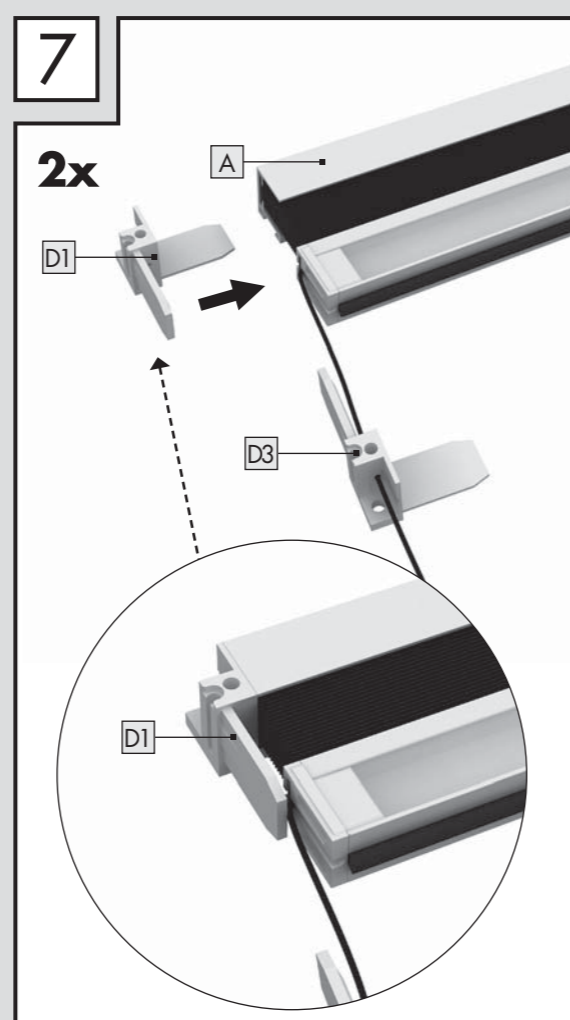


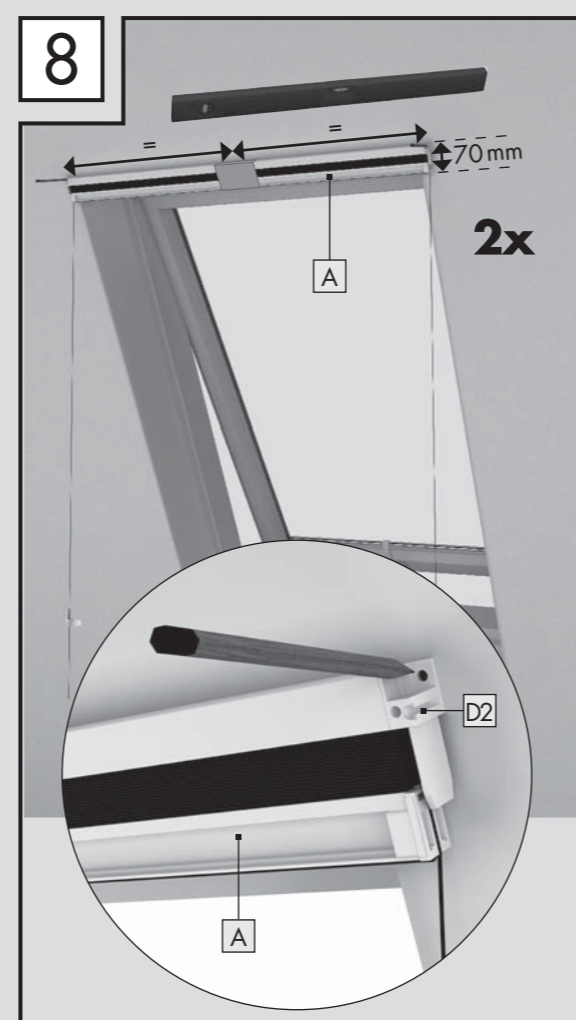
**DE** Legen Sie das Plissee mit der Vorderseite nach oben. Beachten Sie dabei die Abbildung. Bringen Sie an der linken Seite an der Plisseebox **A** befindlichen Griffschiene die Schnurführung **B1** an. Wiederholen Sie diesen Vorgang auf der rechten Seite mit **B2**.



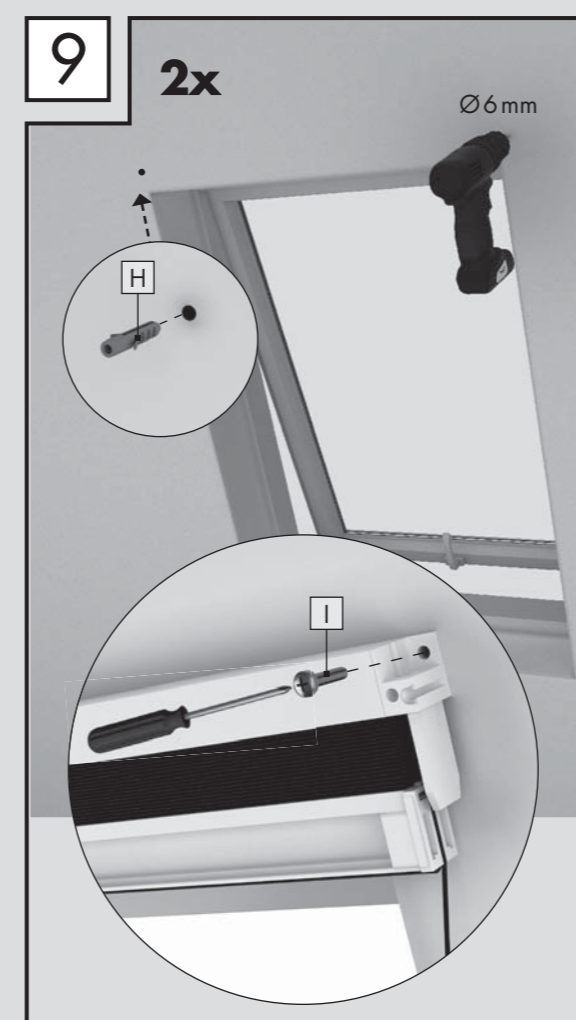
Führen Sie die Umlenkrollen **G** beidseitig in die dafür vorgesehene Ausnehmung an den Schnurführungen **B1** und **B2**. Die Schnur verläuft über den Umlenkrollen.



Verbinden Sie die oberen Eckverbinder **D1** und **D2** beidseitig mit der Plisseebox **A**. Achten Sie auf die Lage der Eckverbinder.

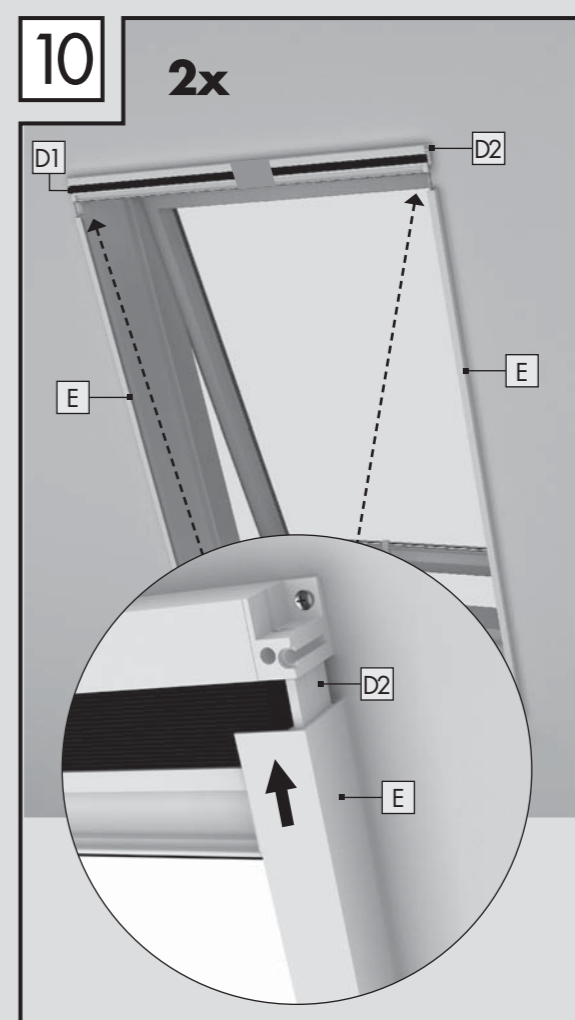


Richten Sie die Plisseebox **A** zur Wandmontage mittig über der Laibung aus. Die Plisseeoberkante befindet sich 70 mm über der oberen Laibungskante. Verwenden Sie eine Wasserwaage. Zeichnen Sie die Bohrlöcher durch die Ausnehmungen an den Eckverbindern **D1** und **D2** an.

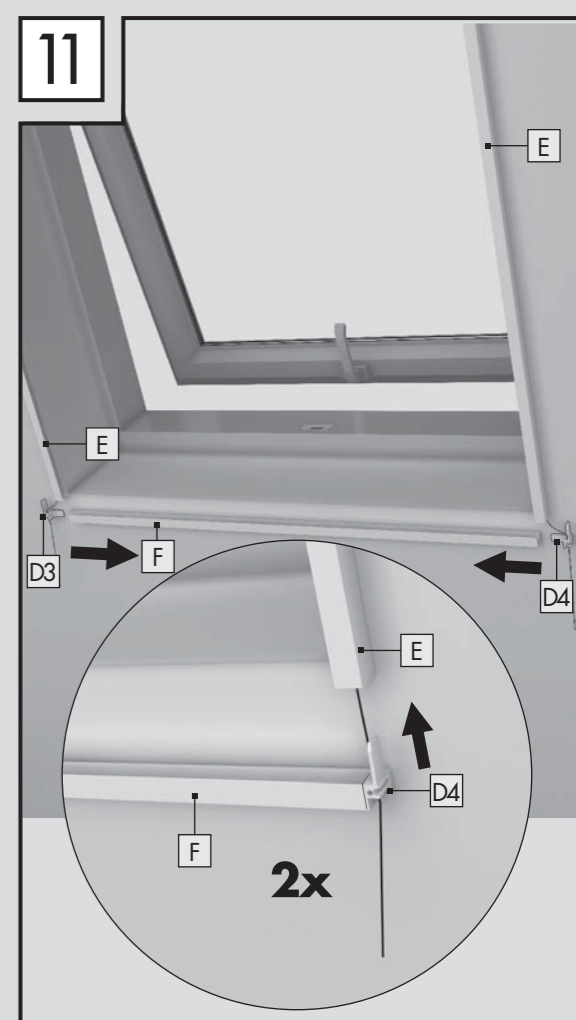


Bohren Sie mit einem Bohrer ( $\varnothing$  6 mm) an den markierten Stellen in die Wand. Stecken Sie die Dübel **H** in die Bohrlöcher und schrauben Sie die Plisseebox mit den Schrauben **I** fest.

**Achtung:** Verwenden Sie je nach Wandaufbau Spezialdübel oder schrauben Sie bei Holzdecken direkt ins Holz.



Verbinden Sie die beiden Führungsschienen **E** mit den Eckverbindern **D1** und **D2**. Achten Sie darauf, dass die flache Seite in den Raum zeigt. Fixieren Sie die Führungsschienen **E** während der Montage mittels Kleband an der Wand oder lassen Sie sich durch eine weitere Person unterstützen.



Verbinden Sie die an der Schnur befindlichen Eckverbinder **D3** und **D4** mit dem unteren Abschlussprofil **F**. Achten Sie auf die Lage der Eckverbinder. Stecken Sie die verbundenen Teile in die Führungsschienen **E**. Achten Sie darauf, dass die flache Seite in den Raum zeigt.

**FR** Placez ce plissé avec la face avant vers le haut. Respectez les indications de la figure. Apposez le guidage de cordon **B1** sur le côté gauche de la barre de manœuvre se trouvant sur le coffret de plissé **A**. Répétez ce procédé sur le côté droit avec **B2**.

Introduisez les poulies de guidage **G** latéralement dans la cavité prévue à cette fin sur les guidages de cordon **B1** et **B2**. Le cordon passe par la poulie de guidage.

Reliez les raccords d'angle supérieurs **D1** et **D2** des deux côtés avec le coffret de plissé **A**. Faites attention à la position des raccords d'angle.

Centrez le coffret de plissé **A** pour le montage mural au-dessus de l'embrasure. Le bord supérieur du plissé se trouve 70 mm au-dessus du bord supérieur de l'embrasure. Utilisez un niveau à bulle. Marquez les trous de perçage à travers les cavités sur les raccords d'angle **D1** et **D2**.

Percez le mur aux endroits marqués au moyen d'une perceuse ( $\varnothing$  6 mm). Insérez les chevilles **H** dans les trous de perçage et vissez fermement le coffret de plissé à l'aide des vis **I**.

**Attention:** Utilisez des chevilles spécifiques, selon la structure du mur, ou vissez directement dans le bois en cas de plafond en bois.

Reliez les deux rails de guidage **E** avec les raccords d'angle **D1** et **D2**. Ce faisant, veillez à ce que la face plate soit orientée vers la pièce. Pendant le montage, fixez les rails de guidage **E** au mur au moyen d'un ruban adhésif ou faites vous aider par quelqu'un.

Reliez les raccords d'angle **D3** et **D4** se trouvant sur le cordon avec le profilé de finition **F** inférieur **F**. Faites attention à la position des raccords d'angle. Insérez les parties reliées dans les rails de guidage **E**. Ce faisant, veillez à ce que la face plate soit orientée vers la pièce.

**IT** Posizionare la zanzariera plissettata con il lato anteriore verso l'alto. Fare riferimento alla figura. Fissare il guida-cordino **B1** sul lato sinistro della barra maniglia che si trova nel cassettone **A** della zanzariera plissettata. Ripetere l'operazione sul lato destro **B2**.

Condurre le carrucole **G** in entrambi i lati nella cavità apposta sui guida-cordino **B1** e **B2**. Il cordino scorre sopra la carrucola.

Collegare i raccordi angolari **D1** e **D2** in entrambi i lati con il cassettone della zanzariera plissettata **A**. Tenere conto della posizione dei raccordi angolari.

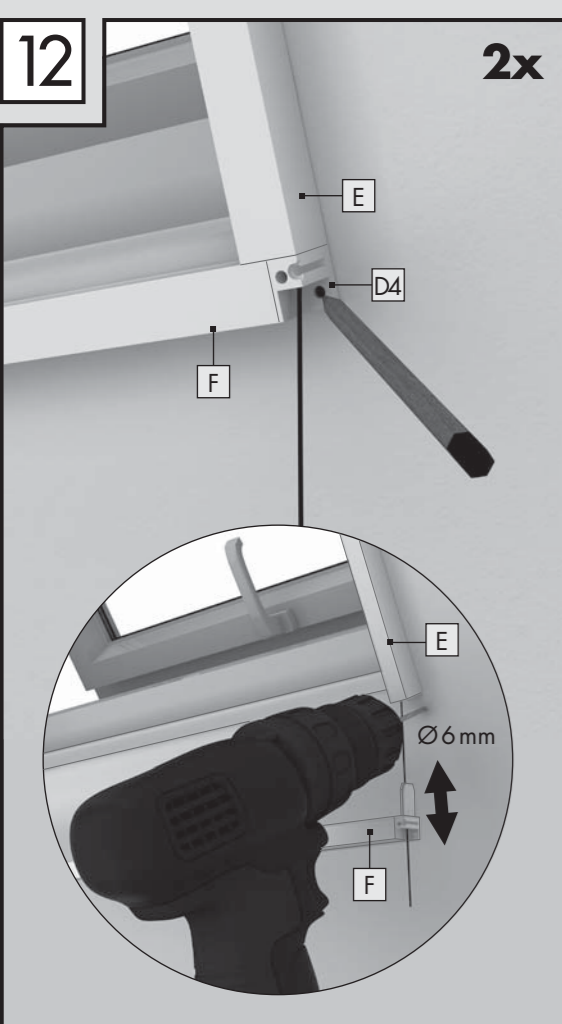
Allineare il cassettone della zanzariera plissettata **A** per il montaggio a parete al centro sopra l'intradosso. Il bordo superiore della zanzariera plissettata si trova a 70 mm sopra il bordo superiore dell'intradosso. Utilizzare una bilancia idrostatica. Marcare i fori attraverso le cavità nei raccordi angolari **D1** e **D2**.

Con un trapano eseguire un foro ( $\varnothing$  6 mm) nei punti contrassegnati nella parete. Inserire i tasselli **H** nei fori e serrare il cassettone con le viti **I**.

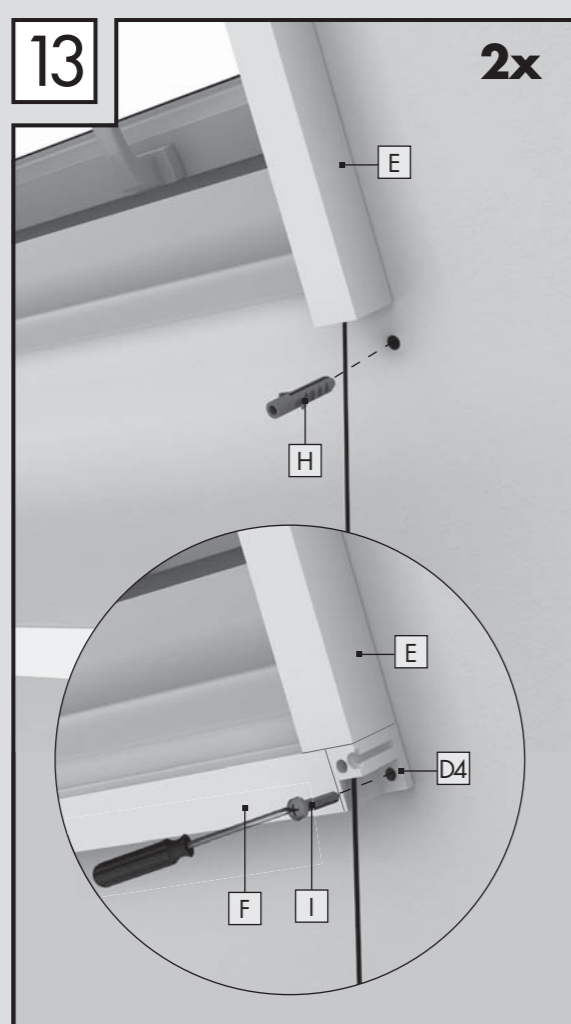
**Attenzione:** Utilizzare tasselli speciali a seconda del montaggio a parete o inserire le viti direttamente nel legno in presenza di soffitti in legno.

Collegare le guide **E** con i raccordi angolari **D1** e **D2**. Assicurarsi che il lato piatto sia rivolto verso la stanza. Fissare le guide **E** durante il montaggio con nastro adesivo alla parete o farsi aiutare da un'altra persona.

Collegare i raccordi angolari **D3** e **D4** che si trovano sul cordino con il profilo di chiusura inferiore **F**. Tenere conto della posizione dei raccordi angolari. Inserire gli elementi collegati nelle guide **E**. Assicurarsi che il lato piatto sia rivolto verso la stanza.

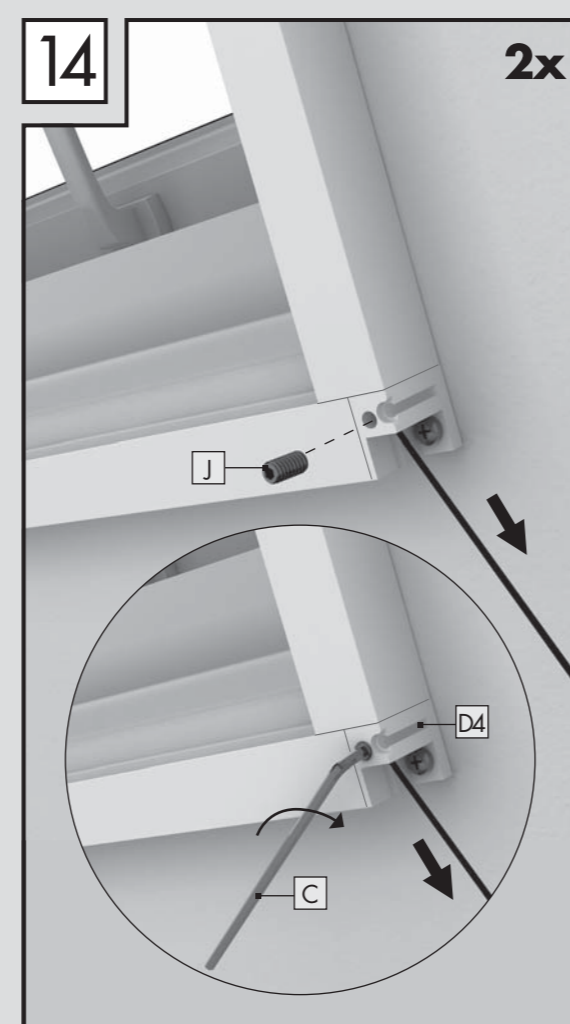


**DE** Zeichnen Sie die Bohrlöcher durch die Ausnehmungen an den Eckverbindern **D3** und **D4** an. Nehmen Sie das untere Abschlussprofil **F** samt Eckverbindern **D3** und **D4** ab und bohren Sie mit einem Bohrer ( $\varnothing$  6 mm) in die Wand.

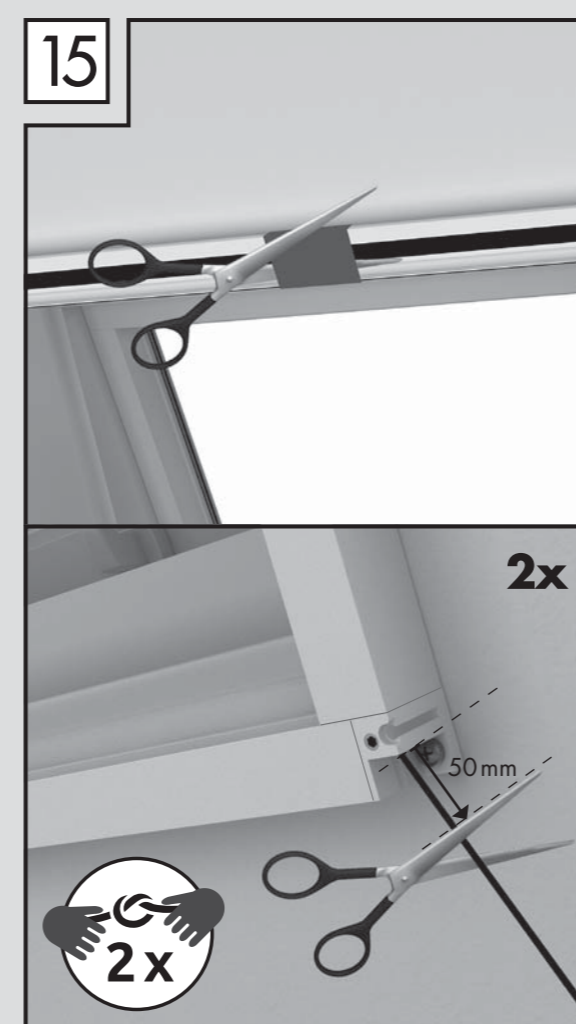


Stecken Sie die Dübel **H** in die Bohrlöcher. Anschließend verbinden Sie das Abschlussprofil **F** mittels Eckverbinder **D3** und **D4** wieder mit den Führungsschienen **E**. Schrauben Sie mittels Schrauben **I** durch die Ausnehmungen in den Eckverbindern **D3** und **D4**.

**Achtung:** Verwenden Sie je nach Wandaufbau Spezialdübel oder schrauben Sie bei Holzdecken direkt ins Holz.

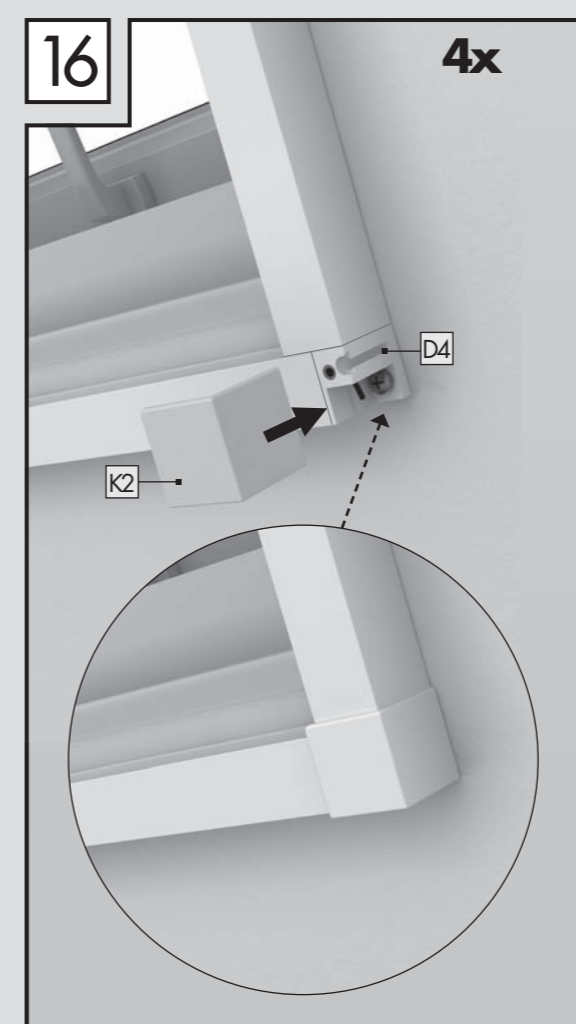


Setzen Sie die Gewindestifte **J** zur Fixierung der Schnüre mittels Inbusschlüssel **C** an den Ausnehmungen der Eckverbinder **D3** und **D4** an. Ziehen Sie handfest an den Schnüren und drehen Sie die Gewindestifte **J** ein, sodass die Schnur geklemmt wird. Achten Sie darauf die Schrauben nicht zu überdrehen.



Schneiden Sie die Papierschleife der Plisseebox durch und prüfen Sie die Funktion des Plissees.

**Achtung:** Kürzen Sie die Schnüre erst, nachdem die Funktion des Plissees sichergestellt ist. Kürzen Sie diese dann mit einem Überstand von 50 mm und verknoten diese.



Stecken Sie die Abdeckkappen **K1** und **K2** auf die Eckverbinder **D1** - **D4**.

**FR** Marquez les trous de perçage à travers les cavités sur les raccords d'angle **D3** et **D4**. Retirez le profilé de finition **F** inférieur avec les raccords d'angle **D3** et **D4** et percez le mur à l'aide d'une perceuse ( $\varnothing$  6 mm).

Insérez les chevilles murales **H** dans les trous. Ensuite, reliez de nouveau le profilé de finition **F** avec les rails de guidage **E** au moyen des raccords d'angle **D3** et **D4**. Vissez à l'aide des vis **I** à travers les cavités sur les raccords d'angle **D3** et **D4**.

**Attention:** Utilisez des chevilles spécifiques, selon la structure du mur, ou vissez directement dans le bois en cas de plafond en bois.

Placez les tiges filetées **J** sur les cavités des raccords d'angle **D3** et **D4** pour fixer les cordons à l'aide de la clé Allen **C**. Serrez les cordons à la main et vissez les tiges filetées **J** de manière à coincer le cordon. Veillez à ne pas forcer les vis.

Coupez la manchette en papier du coffret de plissé et vérifiez le fonctionnement du plissé.

**Attention:** Ne raccourcissez les cordons qu'après vous être assuré du bon fonctionnement du plissé. Raccourcissez-les alors en les laissant dépasser de 50 mm et nouez-les.

Insérez les caches **K1** et **K2** dans les raccords d'angle **D1** - **D4**.

**IT** Marcare i fori attraverso le cavità nei raccordi angolari **D3** e **D4**. Togliere il profilo di chiusura inferiore **F** con i raccordi angolari **D3** e **D4** ed eseguire un foro con un trapano ( $\varnothing$  6 mm) nella parete.

Inserire i tasselli **H** nei fori. Collegare il profilo di chiusura **F** mediante i raccordi angolari **D3** e **D4** con le guide **E**. Inserire le viti **I** attraverso le cavità nei raccordi angolari **D3** e **D4**.

**Attenzione:** Utilizzare tasselli speciali a seconda del montaggio a parete o inserire le viti direttamente nel legno in presenza di soffitti in legno.

Inserire le viti senza testa **J** per fissare i cordini mediante brugola **C** nelle cavità dei raccordi angolari **D3** e **D4**. Tirare i cordini e avvitare la vite senza testa **J** in modo tale che il cordino venga agganciato. Assicurarsi di non spanare le viti.

Tagliare il foglio di carta del cassettone e verificare il funzionamento della zanzariera plissettata.

**Attenzione:** Accorciare i cordini soltanto dopo essersi assicurati del funzionamento della zanzariera plissettata. Accorciarla con una sporgenza di 50 mm e annodarla.

Inserire i cappucci **K1** e **K2** sui raccordi angolari **D1** - **D4**.