

**ALU-INSEKTENSCHUTZ-FENSTER**

Montage- und Sicherheitshinweise

FR CH

**MOUSTIQUEAIRE DE FENÊTRE**

Instructions de montage et consignes de sécurité

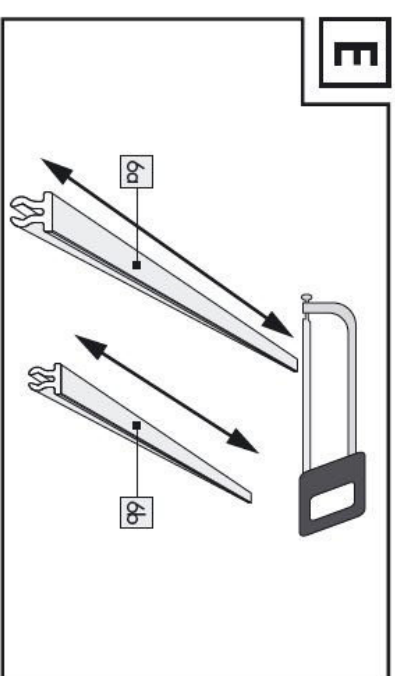
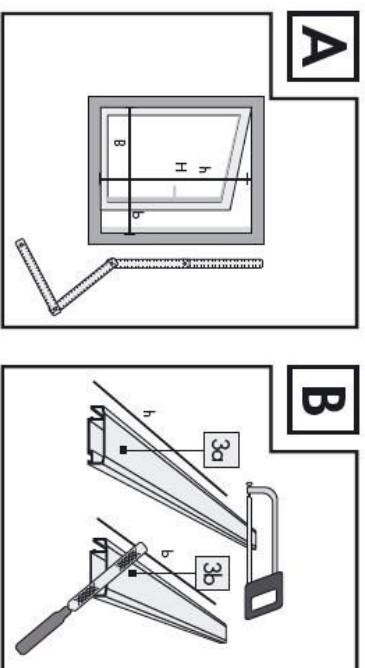
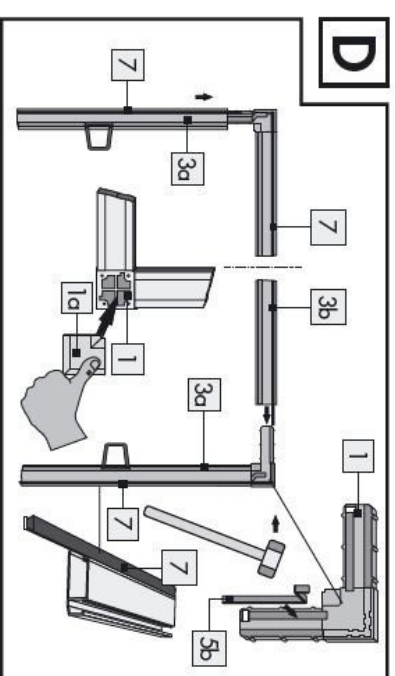
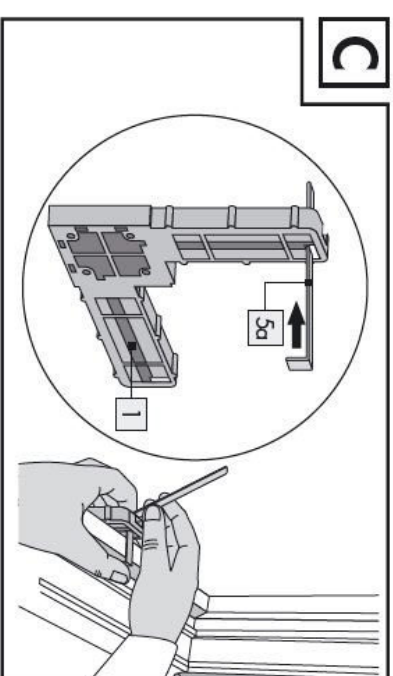
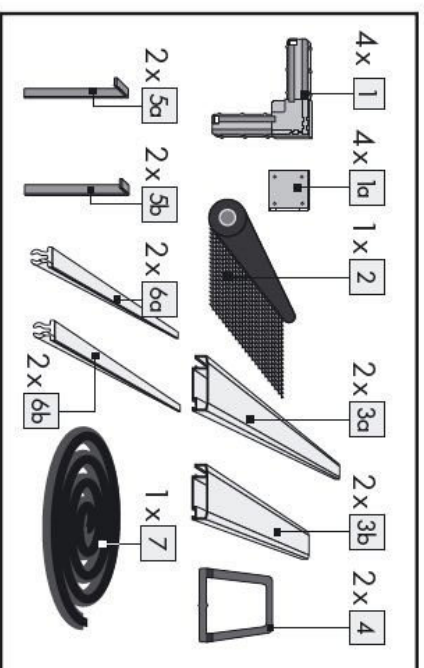
IT CH

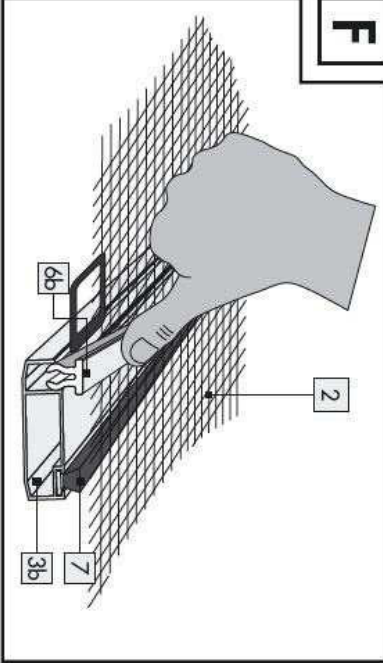
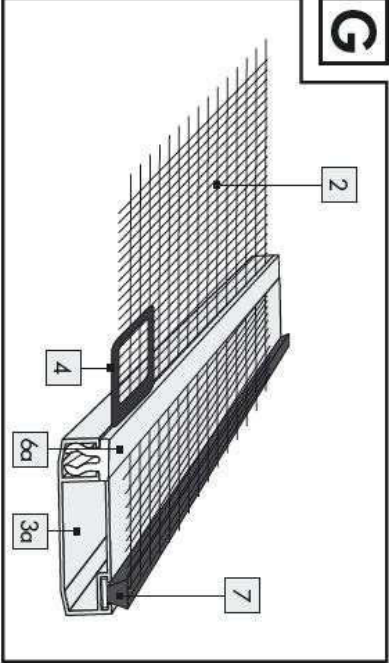
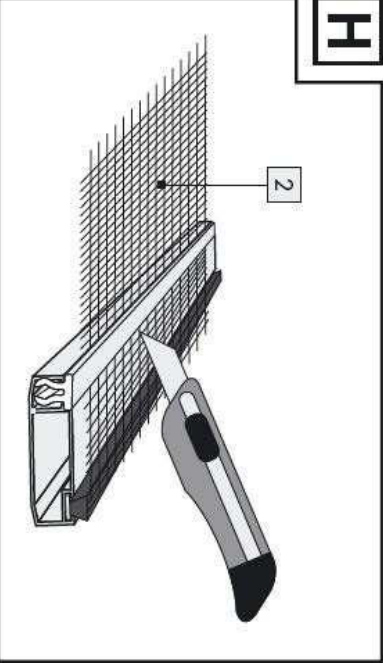
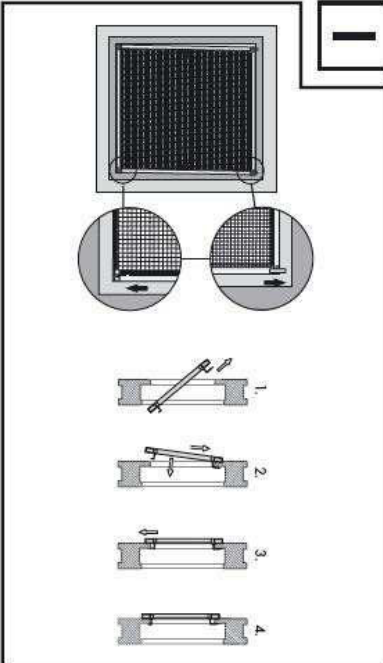
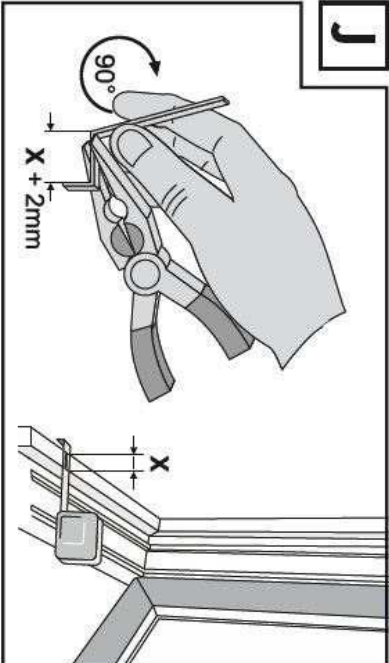
**ZANZARIERA PER FINESTRE**

Istruzioni di sicurezza e montaggio



Sie benötigen · Il vous faut · Vi servono · U hebt nodig:



**F****G****H****I****J**

## Alu-Insektenschutz-Fenster

### Einleitung



Machen Sie sich vor der Montage mit dem Produkt vertraut. Lesen Sie hierzu aufmerksam die nachfolgende Montageanleitung und die Sicherheitshinweise. Benutzen Sie das Produkt nur wie beschrieben und für die angegebenen Einsatzbereiche. Bewahren Sie diese Anleitung gut auf. Händigen Sie alle Unterlagen bei Weitergabe des Produktes an Dritte ebenfalls mit aus.

### Bestimmungsgemäßer Gebrauch

Dieser Artikel ist als Schutz gegen Insekten wie Fliegen im privaten Wohnbereich vorgesehen. Eine andere Verwendung als zuvor beschrieben oder eine Veränderung des Produkts ist nicht zulässig und kann zu Verletzungen und/ oder Beschädigungen des Produkts führen. Für aus bestimmungswidriger Verwendung entstandene Schäden übernimmt der Hersteller keine Haftung. Das Produkt ist nicht für den gewerblichen Einsatz bestimmt.

### Teilebeschreibung

- 1 Eckverbinder
- 1a Abdeckklappe
- 2 Fiberglasgewebe
- 3a Aluminiumprofil H
- 3b Aluminiumprofil B
- 4 Griffflasche
- 5a Edelstahl-Universaleinhängewinkel mit langem Schenkel
- 5b Edelstahl-Universaleinhängewinkel mit kurzem Schenkel
- 6a Clickleiste H
- 6b Clickleiste B
- 7 Bürstendichtung

### Technische Daten

Max. Fenstermaße: 130 x 150 cm

### Lieferumfang

**Hinweis:** Achten Sie beim Auspacken darauf, dass Sie nicht versehentlich Montagematerial wegwerfen. Kontrollieren Sie unmittelbar nach dem Auspacken den Lieferumfang auf Vollständigkeit sowie den einwandfreien Zustand des Produkts und aller Teile. Montieren Sie das Produkt keinesfalls, wenn der Lieferumfang nicht vollständig ist.

- 4 Eckverbinder
- 4 Abdeckklappen
- 1 Fiberglasgewebe
- 2 Aluminiumprofile H
- 2 Aluminiumprofile B
- 2 Griffflaschen
- 2 Edelstahl-Universaleinhängewinkel mit langem Schenkel
- 2 Edelstahl-Universaleinhängewinkel mit kurzem Schenkel

- 2 Clickleisten H
- 2 Clickleisten B
- 1 Bürstendichtung
- 1 Montageanleitung

## ⚠ Sicherheitshinweise



### ⚠ **WARNUNG!** LEBENS- UND UNFALLGEFAHREN FÜR KLEINKINDER UND KINDER!

lassen Sie Kinder niemals unbeaufsichtigt mit Verpackungsmaterial und Produkt. Es besteht Erstickungsgefahr durch

Verpackungsmaterial und Lebensgefahr durch Strangulieren. Kinder unterschätzen häufig die Gefahren. Halten Sie Kinder stets vom Produkt fern. Das Produkt ist kein Spielzeug.

**⚠ VORSICHT VERLETZUNGSGEFAHRL!** Stellen Sie sicher, dass alle Teile unbeschädigt und sachgerecht montiert sind. Bei unsachgemäß Montage besteht Verletzungsgefahr. Beschädigte Teile können die Sicherheit und Funktion beeinflussen.

**⚠ WARNUNG! LEBENSGEFAHRL!** Lehnen Sie sich bei der Montage, Demontage oder Reinigung nicht zu weit aus dem Fenster.

### ● **Montage**

- Vergewissern Sie sich vor der Montage, dass Ihr Fenster für dieses Produkt geeignet ist und die Maximalgröße nicht überschreitet.

**⚠ VORSICHT VERLETZUNGSGEFAHRL!** Für die Montage benötigen Sie eine Säge, ein Teppichmesser und eine Bohrmaschine (nur für Außenmontage). Ziehen Sie unbedingt die Bedienungsanleitungen der benötigten Werkzeuge hinzu.

#### **Schritt 1**

Messen Sie zunächst Höhe (H) und Breite (B) des Innenrahmens Ihres Fensters. (siehe Abb. A).

#### **Schritt 2**

Ziehen Sie von der ermittelten Höhe (H) 1,2 cm und von der Breite (B) 3,3 cm ab und kürzen Sie die Aluminiumprofile [\[5a\]](#) [\[5b\]](#) auf die entsprechende Höhe (h) bzw. Breite (b) (siehe Abb. B). Engraben Sie die Schnittfläche mittels Feile.

#### **Schritt 3**

Nehmen Sie die Biegelhilfe einen Eckverbinder [\[1\]](#) zur Hand und schieben Sie einen Edelstahl-Universaleinhängewinkel [\[5a\]](#) wie im Detailbild bei Abb. C gezeigt, ein. Legen Sie den Eckverbinder [\[1\]](#) mit dem Edelstahl-Universaleinhängewinkel [\[5a\]](#) von außen am Rahmen an und schieben Sie den Edelstahl-Universaleinhängewinkel [\[5a\]](#) an das Rahmprofil des Fensters. **Achtung!** Halten Sie die Eckverbinder [\[1\]](#) und Edelstahl-Universaleinhängewinkel [\[5a\]](#) gut fest. Biegen Sie nun das hinten herausstehende Ende des Edelstahl-Universaleinhängewinkels [\[5a\]](#) so hoch wie möglich am Eckverbinder [\[1\]](#) möglichst in einem 90 ° Winkel nach oben. Verfahren Sie nun mit den anderen drei Edelstahl-Universaleinhängewinkeln [\[5a\]](#) [\[5b\]](#) ebenso (siehe Abb. C).

**Alternative:** Alternativ können die Edelstahl-Universaleinhängewinkel [\[5a\]](#) statt mit Biegelhilfe Eckverbinder auch mittels Flachzange gebogen werden. Messen Sie hierzu die Rahmentiefe X (Abb. J) Zahlen Sie zur gemessenen Tiefe 2 mm hinzu und übertragen Sie das Maß auf den Edelstahl-Universaleinhängewinkel [\[5a\]](#) (Abb. J). Biegen Sie dann den

Edelstahl-Universaleinhängewinkel [\[5a\]](#) so hoch wie möglich an der Flachzange und möglichst im 90 ° Winkel nach oben wie in Abb. J gezeigt!

#### **Schritt 4**

längen Sie die Bürstendichtung [\[7\]](#) 2x auf das Maß h + 5,2 cm und 2x auf b + 4 cm ab und schneben Sie die Bürsten [\[7\]](#) in die dafür vorgesehenen Nuten der Profile [\[5a\]](#) [\[5b\]](#) ein (siehe Abb. D).

#### **Schritt 5**

Setzen Sie die Edelstahl-Universaleinhängewinkel [\[5a\]](#) und [\[5b\]](#) gemäß Abbildung D in die Eckverbinder [\[1\]](#) ein. **Hinweis:** Achten Sie darauf, dass Sie die Edelstahl-Universaleinhängewinkel [\[5a\]](#) mit den langen Schenkeln in die oberen Eckverbinder [\[1\]](#) einsetzen

#### **Schritt 6**

Verbinden Sie die Aluminiumprofile [\[3\]](#) mittels Eckverbinder [\[1\]](#) (siehe Abb. D). Achten Sie auf die korrekte Positionierung der Aluminiumprofile H [\[3a\]](#) und B [\[3b\]](#). Schieben Sie beim Zusammenstecken die Bürstendichtungen [\[7\]](#) in die Eckverbinder [\[1\]](#) mit ein. **Tip:** Verwenden Sie ggf. einen Gummihammer zum Einklopfen der Eckverbinder [\[1\]](#).

#### **Schritt 7**

Schneiden Sie die Abdeckkappen [\[9a\]](#) auf die Eckverbinder [\[1\]](#) (siehe Abb. D).

#### **Schritt 8**

Kürzen Sie zwei Clickleisten [\[6a\]](#) auf das Maß von Aluminiumprofil H [\[3a\]](#) (siehe Abb. E).

#### **Schritt 9**

Addieren Sie zu dem Maß von Aluminiumprofil B [\[3b\]](#) 1,3 cm und kürzen Sie die übrigen beiden Clickleisten [\[6b\]](#) auf das entsprechende Maß (siehe Abb. E).

#### **Schritt 10**

Legen Sie das Fiberglasgewebe [\[2\]](#) über den Rahmen und fixieren Sie es mittels der Clickleisten B [\[6b\]](#) an den Aluminiumprofilen B [\[3b\]](#) (siehe Abb. F).

#### **Schritt 11**

Setzen Sie die Griffaschen [\[4\]](#) gemäß Abbildung G in die Mitte der Aluminiumprofile H [\[3a\]](#) ein und fixieren Sie Fiberglasgewebe [\[2\]](#) und Griffaschen [\[4\]](#) mittels der Clickleisten H [\[3a\]](#) an den Aluminiumprofilen H [\[3a\]](#).

**Hinweis:** Streichen Sie das Fiberglasgewebe [\[2\]](#) beim Einbauen in den Rahmen immer wieder glatt, damit sich keine Falten bilden.

#### **Schritt 12**

Entfernen Sie überstehendes Fiberglasgewebe [\[2\]](#) mittels eines Teppichmessers (siehe Abb. H).

#### **Schritt 13**

Setzen Sie das Insektenchutz-Fenster ein (siehe Abb. I).

### ● **Reinigung und Pflege**

- Verwenden Sie keinesfalls ätzende oder scheuernde Reinigungsmittel.
- Reinigen Sie Fiberglasgewebe und Rahmen mit einem fusselfreien, leicht angefeuchteten Tuch.
- Nehmen Sie das Insektenchutz-Fenster in regelmäßigen Abständen aus dem Fenster und reinigen Sie es gründlich.
- Verwenden Sie ggf. ein mildes Reinigungsmittel.

### ● **Entsorgung**



Die Verpackung besteht aus umweltfreundlichen Materialien. Entsorgen Sie diese in den örtlichen Recyclingbehältern.

Möglichkeiten zur Entsorgung des ausgedienten Produkts erfahren Sie bei Ihrer Gemeinde- oder Stadtverwaltung.

### ● **Montagevideo**

[www.smartmaxx.info](http://www.smartmaxx.info)

### ● **Hersteller / Service**

Smartmaxx GmbH  
Inselstraße 27  
D-04103 Leipzig

Hotline: +49 (0) 341 99 99 43 79  
Mail: [office@smartmaxx.info](mailto:office@smartmaxx.info)

Stand der Informationen: 01 / 2012  
Ident.Nr.: 012012-1